



A Tomkay Company

www.gates.com/europe

023

18/08/08

Technical Bulletin

K02/K035468XS para motores PSA 1.8 y 2.0 16V

REF. GATES :
FABRICANTE:
MODELO:

K02/035468XS
CITROEN / FIAT / PEUGEOT
Evasion, Synergie, XM, Xantia, Xsara, ZX,
Ulysse, 306, 406, 605, 806
MOTOR:
1.8 16V, 2.0 16V
COD. MOTOR:
XU7JP4, XU10J4R, XU10J4RS,
RFV



A raíz de diversas peticiones vamos a recapitular el uso correcto de estos kits, dependiendo de las diferentes aplicaciones.

El Kit PowerGrip® K025468XS se utiliza en los motores PSA **2.0** 16V. Este kit contiene el tensor manual original (Ref- EO. 082935, 9622574480. Ref. Gates T41258). Ver Fig. 1.

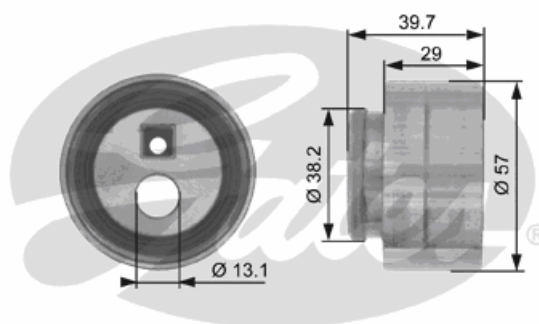


Fig. 1 Tensor Manual (K025468XS)

El PowerGrip® Kit K035468XS es sólo apropiado para los motores de PSA **1.8** 16V . Éste incluye un tensor automático (Ref EO. 082969, 9635336880. Ref Gates T43050 – ver Fig. 2) como actualización del tensor manual inicialmente instalado. Esta sustitución es recomendada y también aplicables por Citroen /Peugeot donde el tensor manual no debe ser ya utilizado en el motor 1.8

Nuestro kit contiene un folleto ofreciendo un resumen de toda la composición, así como el detalle del procedimiento de instalación.

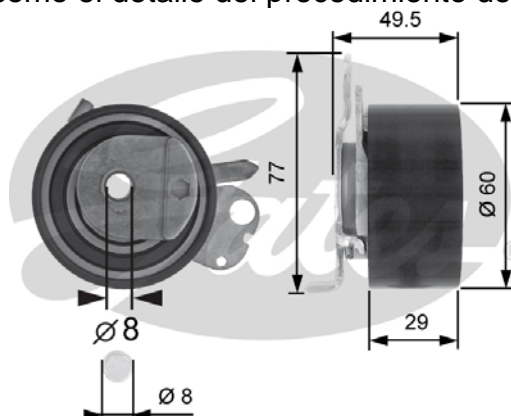


Fig. 2 Tensor Automático (K035468XS)

El detalle de las aplicaciones para los kits K025468XS y K035468XS está al final de este boletín. Para más detalles puede comprobar el catálogo on line.



A Tenneco Company

www.gates.com/europe

023

18/08/08

Technical Bulletin

Encontramos que el trazado que se muestra en algunos de los dibujos no es 100 % correcta: para el motor 2.0 16V , la posición de la polea debería estar un poco más baja en el transmisión. Los dibujos correctos se muestran en la Fig 3.

La tensión en el motor 2.0 16V se debe comprobar entre la polea dcha. de árbol de levas y la polea (con el Tensiómetro Stt-1 de Gates entrar 5468XS-2).

Por ello nuestros dibujos y recomendaciones en las cajas de Distribución y Kits se ajustarán en consecuencia.

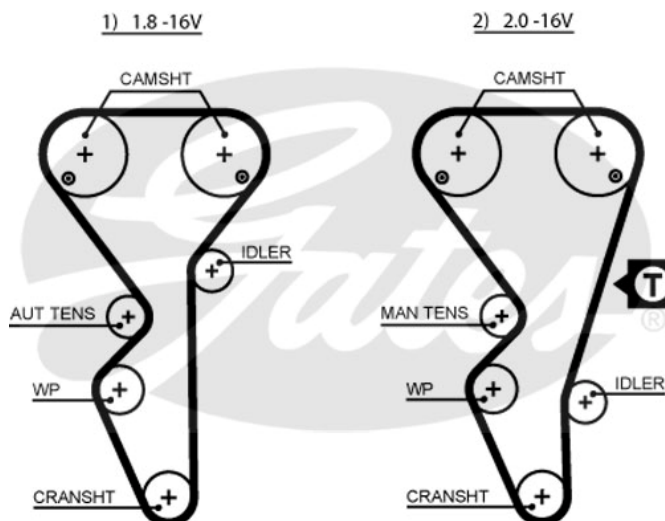


Fig. 3

Lista de Aplicaciones:

K025468XS

CITROEN	Evasion	B	2	XU10J4R	9 1999	10 2002
CITROEN	Synergie	B	2	XU10J4R	9 2000	12 2001
CITROEN	XM	B	2	XU10J4R	8 1994	4 2000
CITROEN	Xantia	B	2	XU10J4R	6 1995	10 2002
CITROEN	Xsara	B	2	XU10J4RS	1 1998	10 2004
CITROEN	Xsara	B	2	XU10J4R	1 1998	8 2000
CITROEN	ZX	B	2	XU10J4RS	9 1996	10 1997
FIAT	Ulysse	B	2	RFV	9 1998	8 2000
PEUGEOT	306	B	2	XU10J4RS	5 1997	5 2001
PEUGEOT	306	B	2	XU10J4R	5 1997	10 2001
PEUGEOT	306 Cabrio	B	2	XU10J4R	5 1997	12 2002
PEUGEOT	406	B	2	XU10J4R	11 1996	8 2000
PEUGEOT	406 Coupe	B	2	XU10J4R	5 1997	12 1999
PEUGEOT	605	B	2	XU10J4R	7 1994	9 1999
PEUGEOT	806	B	2	XU10J4R	10 1998	2 2003

K035468XS

CITROEN	Xantia	B	1.8	XU7JP4	6 1995	4 2003
CITROEN	Xantia	L	1.8	XU7JP4LPG	1 1998	12 2000
CITROEN	Xsara	B	1.8	XU7JP4	7 1997	8 2000
CITROEN	Xsara Estate/Break	B	1.8	XU7JP4	5 1998	8 2000
CITROEN	ZX	B	1.8	XU7JP4	4 1996	10 1997
PEUGEOT	306	B	1.8	XU7JP4	5 1997	4 2002
PEUGEOT	306 Cabrio	B	1.8	XU7JP4	5 1997	12 2002
PEUGEOT	406	B	1.8	XU7JP4	8 1995	8 2000
PEUGEOT	406 Coupe	B	1.8	XU7JP4	10 1997	3 1999

Visite nuestro catálogo on line : www.gatesautocat.com