



A Tomkay Company

www.gates.com/europe

023

18/08/08

Technical Bulletin

K02/K035468XS pour moteurs PSA 1.8 et 2.0 16V

REFERENCE GATES:	K02/035468XS
MARQUE:	CITROEN / FIAT / PEUGEOT
MODELE:	Evasion, Synergie, XM, Xantia, Xsara, ZX, Ulysse, 306, 406, 605, 806
MOTEUR:	1.8 16V, 2.0 16V
CODE MOTEUR:	XU7JP4, XU10J4R, XU10J4RS, RFV



A la demande du Terrain, voici un récapitulatif concernant ces kits en fonction des différentes applications.

Le kit K025468XS se monte sur les moteurs PSA **2.0** 16V et comporte le galet tendeur manuel original (OE ref. 082935, 9622574480. Gates ref. T41258). Voir Fig. 1.

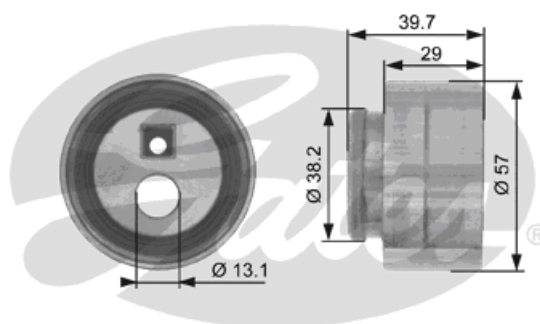


Fig. 1 Tendeur manuel (K025468XS)

Le kit PowerGrip® K035468XS convient uniquement pour les moteurs PSA **1.8** 16V. Il contient le tendeur automatique (Réf. OE 082969, 9635336880. réf. Gates T43050 – voir Fig. 2) qui remplace maintenant le tendeur manuel initialement utilisé. Ce remplacement est recommandé et également appliqué par Peugeot/Citroen, le tendeur manuel ne devrait donc plus être utilisé sur les moteurs 1.8.

Notre kit contient un dépliant qui mentionne sa composition, la liste des applications et une notice d'installation détaillée.

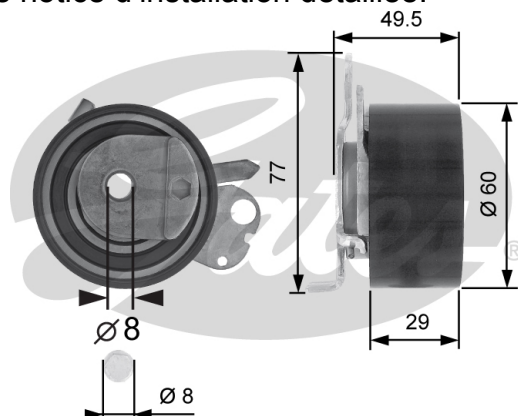


Fig. 2 Tendeur automatique (K035468XS)

Vous trouverez à la fin de ce bulletin la liste des applications pour les kits K025468XS et K035468XS. Pour des informations détaillées concernant ces applications, merci de consulter le catalogue en ligne ou papier.



A Tenneco Company

www.gates.com/europe

023

18/08/08

Technical Bulletin

Nous nous sommes rendu compte que les schémas de transmission que nous utilisons jusqu'ici n'étaient pas 100% correctes: dans les moteurs 2.0 16V, le galet enrouleur devrait être positionné plus bas dans la transmission (voir schéma correct Fig. 3).

Sur ce moteur 2.0 16V, la tension doit être vérifiée (au moyen du STT-1 Gates) entre la poulie de l'arbre à cames droit et le galet enrouleur (entrer 5468XS-2).

Nous allons modifier en conséquence nos dessins et instructions de montage sur les boîtes des courroies et kits de distribution.

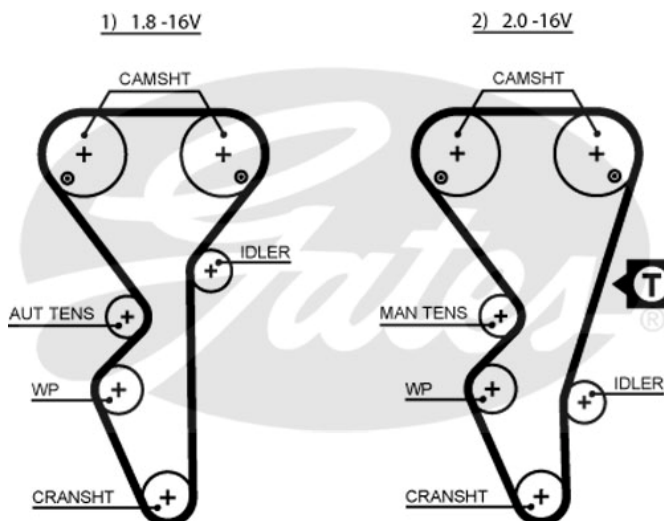


Fig. 3

Applications:

K025468XS

CITROEN	Evasion	B	2	XU10J4R	9 1999	10 2002
CITROEN	Synergie	B	2	XU10J4R	9 2000	12 2001
CITROEN	XM	B	2	XU10J4R	8 1994	4 2000
CITROEN	Xantia	B	2	XU10J4R	6 1995	10 2002
CITROEN	Xsara	B	2	XU10J4RS	1 1998	10 2004
CITROEN	Xsara	B	2	XU10J4R	1 1998	8 2000
CITROEN	ZX	B	2	XU10J4RS	9 1996	10 1997
FIAT	Ulysse	B	2	RFV	9 1998	8 2000
PEUGEOT	306	B	2	XU10J4RS	5 1997	5 2001
PEUGEOT	306	B	2	XU10J4R	5 1997	10 2001
PEUGEOT	306 Cabrio	B	2	XU10J4R	5 1997	12 2002
PEUGEOT	406	B	2	XU10J4R	11 1996	8 2000
PEUGEOT	406 Coupe	B	2	XU10J4R	5 1997	12 1999
PEUGEOT	605	B	2	XU10J4R	7 1994	9 1999
PEUGEOT	806	B	2	XU10J4R	10 1998	2 2003

K035468XS

CITROEN	Xantia	B	1.8	XU7JP4	6 1995	4 2003
CITROEN	Xantia	L	1.8	XU7JP4LPG	1 1998	12 2000
CITROEN	Xsara	B	1.8	XU7JP4	7 1997	8 2000
CITROEN	Xsara Estate/Break	B	1.8	XU7JP4	5 1998	8 2000
CITROEN	ZX	B	1.8	XU7JP4	4 1996	10 1997
PEUGEOT	306	B	1.8	XU7JP4	5 1997	4 2002
PEUGEOT	306 Cabrio	B	1.8	XU7JP4	5 1997	12 2002
PEUGEOT	406	B	1.8	XU7JP4	8 1995	8 2000
PEUGEOT	406 Coupe	B	1.8	XU7JP4	10 1997	3 1999

Consultez notre catalogue en ligne: www.gatesautocat.com