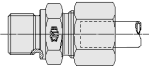
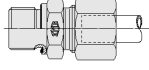

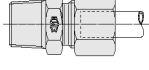
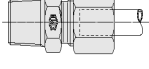


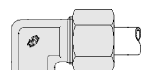



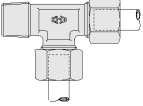
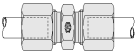

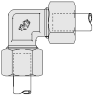
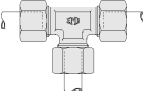
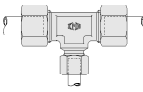
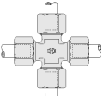
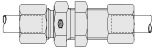
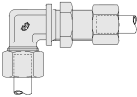

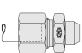
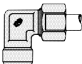
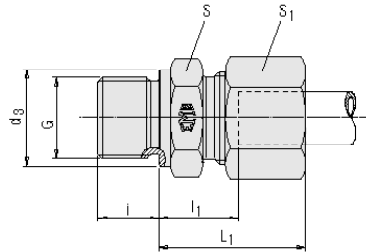
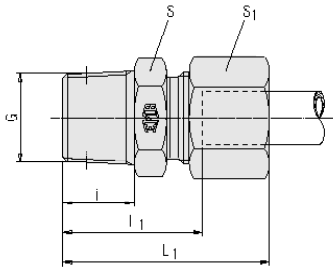
	A Gerade Einschraub-Verschraubungen Male stud couplings Unions mâles	Einschraubgewinde: Whitworth-Rohrgewinde Stud thread: B.S.P. Filetage mâle: Whitworth	II 1 + 2	I
	A Gerade Einschraub-Verschraubungen Male stud couplings Unions mâles	Einschraubgewinde: Metrisches Feingewinde Stud thread: metric Filetage mâle: métrique	II 3	II
	A Gerade Einschraub-Verschraubungen Male stud couplings Unions mâles	Einschraubgewinde: Whitworth-Rohrgewinde mit Weichdichtung Stud thread: B.S.P. with captive seal Filetage mâle: Whitworth avec joint mou	II 4	III
	A Gerade Einschraub-Verschraubungen Male stud couplings Unions mâles	Einschraubgewinde: Metrisches Feingewinde mit Weichdichtung Stud thread: metric with captive seal Filetage mâle: métrique avec joint mou	II 5	III
	A Gerade Einschraub-Verschraubungen Male stud couplings Unions mâles	Einschraubzapfen NPT Stud thread: NPT Filetage mâle: NPT	II 6	IV
	AP Gerade Einschraub-Verschraubungen Male stud couplings Unions mâles	Einschraubgewinde: Whitworth-Rohrgewinde, kegelig Stud thread: B.S.P. taper Filetage mâle: Whitworth, conique	II 7	V
	A Gerade Einschraub-Verschraubungen Male stud couplings Unions mâles	Einschraubgewinde: Metrisch mit O-Ring-Abdichtung Stud thread: metric with O-ring-seal Filetage mâle: métrique par joint torique	II 8	VI
	A Gerade Einschraub-Verschraubungen Male stud couplings Unions mâles	Einschraubgewinde: UNF/UN Stud thread: UNF/UN Filetage mâle: UNF/UN	II 9	VI
	B Winkel-Einschraub-Verschraubungen Male stud elbows Coudes mâles	Einschraubgewinde: Whitworth-Rohrgewinde, kegelig Metrisches Feingewinde, kegelig Stud thread: B.S.P. taper, metric taper Filetage mâle: Whitworth, conique, métrique, conique	II 10	VII
	B Winkel-Einschraub-Verschraubungen Male stud elbows Coudes mâles	Einschraubgewinde: NPT Stud thread: NPT Filetage mâle: NPT	II 11	VIII
	C T-Einschraub-Verschraubungen Male stud branch tees Tés mâles	Einschraubgewinde: Whitworth-Rohrgewinde, kegelig Metrisches Feingewinde, kegelig Stud thread: B.S.P., taper, metric, taper Filetage mâle: Whitworth, conique, métrique, conique	II 12	IX
	C T-Einschraub-Verschraubungen Male stud branch tees Tés mâles	Einschraubgewinde: NPT Stud thread: NPT Filetage mâle: NPT	II 13	X



	D	L-Einschraub-Verschraubungen Male stud run tees Tés mâles renversés	Einschraubgewinde: Whitworth-Rohrgewinde, kegelig Metrisches Feingewinde, kegelig Stud thread: B.S.P., taper, metric, taper Filetage mâle: Whitworth, conique, métrique, conique	II 14
	D	L-Einschraub-Verschraubungen Male stud run tees Tés mâles renversés	Einschraubgewinde: NPT Stud thread: NPT Filetage mâle: NPT	II 15
	E	Gerade Verschraubungen Straight couplings Unions doubles		II 16
	ER	Gerade Reduzierschraubungen Straight reducing couplings Unions double de réduction		II 17
	F	Winkel-Verschraubungen Equal elbows Coudes égaux		II 18
	G	T-Verschraubungen Equal tees Tés égaux		II 19
	GR	T-Reduzierschraubungen Tee reducer Unions té de réduction		II 20
	H	Kreuz-Verschraubungen Equal crosses Croix égales		II 21
	K	Gerade-Schott-Verschraubungen Straight bulkhead connection Unions doubles passe cloison		II 22
	L	Winkel-Schott-Verschraubungen Bulkhead Elbow connection Coudes égaux passe cloison		II 23
	N	Einschweiß-Schott-Verschraubungen Welding bulkhead connections Unions doubles passe cloison à souder		II 24
	V	Gerade Anschweiß-Verschraubungen Welding bosses Unions mâles à souder		II 25
	BS	Winkel-Anschweißverschraubung Weld Elbow Coude à souder		II 26



Gerade Einschraub-Verschraubungen

Bestellzeichen: A

Einschraubgewinde:

Reihe LL, Whitworth-Rohrgewinde
kegelig

Reihe L+S, Whitworth-Rohrgewinde
zylindrisch
Dichtkante Form B

Einschraublöcher Kap. I

Male Stud Couplings

order code: A

Stud thread:

Series LL, B.S.P. taper

Series L+S, B.S.P. parallel
form B

Port forms see Cap. I

Union mâles

Référence de commande: A

Filetage mâle:

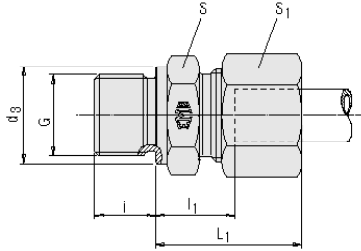
Série LL, Whitworth conique

Série L+S, Whitworth cylindrique
arête d'entanchéité forme B

Voir taraudages correspondants chap. I

Rohr AD pipe OD Tube Ø ext.	PN/PB	S	S ₁	L ₁	I ₁	d ₃	i	G	kg für % ST kg for % pc. kg en %	Bestellzeichen order code Réf. cde
4	LL PN 100 [400]	11	10	26	16	-	8	R 1/8" K	1,4	A 4-RLL
6		11	12	26	14,5	-	8	R 1/8" K	1,6	A 6-RLL
8		12	14	28	16,5	-	8	R 1/8" K	1,8	A 8-RLL
6	L PN 400 [1600]	14	14	23	8,5	14	8	G 1/8" A	2,5	A 6-RL
6		19	14	25	10	18	12	G 1/4" A	3,5	A 6-L/R 1/4"
6		22	14	26	11,5	22	12	G 3/8" A	5,6	A 6-L/R 3/8"
6		27	14	27	12	26	14	G 1/2" A	7,3	A 6-L/R 1/2"
8		19	17	25	10	18	12	G 1/4" A	4,5	A 8-RL
8		14	17	24	9,5	14	8	G 1/8" A	3,1	A 8-L/R 1/8"
8		22	17	26	11,5	22	12	G 3/8" A	6,0	A 8-L/R 3/8"
8		27	17	27	12	26	14	G 1/2" A	9,0	A 8-L/R 1/2"
10		19	19	26	11	18	12	G 1/4" A	4,7	A 10-RL
10		22	19	27	12,5	22	12	G 3/8" A	6,2	A 10-L/R 3/8"
10		27	19	28	13	26	14	G 1/2" A	9,2	A 10-L/R 1/2"
12		22	22	27	12,5	22	12	G 3/8" A	7,0	A 12-RL
12		19	22	27	12	18	12	G 1/4" A	5,8	A 12-L/R 1/4"
12		27	22	28	13	26	14	G 1/2" A	9,4	A 12-L/R 1/2"
12		32	22	29	14	32	16	G 3/4" A	14,7	A 12-L/R 3/4"
15		27	27	29	14	26	14	G 1/2" A	11,5	A 15-RL
15		24	27	29	13,5	22	12	G 3/8" A	9,7	A 15-L/R 3/8"
15		32	27	30	15	32	16	G 3/4" A	16,1	A 15-L/R 3/4"
18	27	32	31	14,5	26	14	G 1/2" A	13,2	A 18-RL	
18	27	32	29,5	14	22	12	G 3/8" A	13,3	A 18-L/R 3/8"	
18	32	32	30	14,5	32	16	G 3/4" A	17,3	A 18-L/R 3/4"	

Hinweise zu Druck- und Temperaturangaben siehe Seiten I/9 + I/10 / Hints concerning pressure-information - see I/9 + I/10 / Informations sur les pressions - voir I/9 + I/10
L₁ = Ungefährmaß bei angezogener Mutter / L₁ = approximate length with nut tightened / L₁ = longueur approximative, l'écrou étant bloqué



Gerade Einschraub-Verschraubungen

Male Stud Couplings

Union mâles

Bestellzeichen: A

order code: A

Référence de commande: A

Einschraubgewinde:
Whitworth-Rohrgewinde, zylindrisch
Dichtkante Form B

Stud thread:
B.S.P. parallel
form B

Filetage mâle:
Whitworth cylindrique
arête d'étanchéité forme B

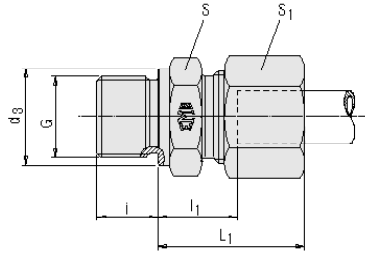
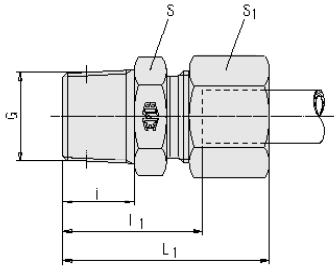
Einschraublöcher Kap. I

Port forms see Cap. I

Voir taraudages correspondants chap. I

Rohr AD pipe OD Tube Øext. PN/PB	S	S ₁	L ₁	l ₁	d ₃	i	G	kg für % ST kg for % pc. kg en %	Bestellzeichen order code Réf. cde	
22		32	36	33	16,5	32	16	G 3/4" A	18,5	A 22-RL
22	L PN 250 [1000]	32	36	47	26,5	26	14	G 1/2" A	17,7	A 22-L/R 1/2"
28		41	41	34	17,5	39	18	G 1" A	25,9	A 28-RL
28		41	41	34	17,5	32	16	G 3/4" A	25,6	A 28-L/R 3/4"
35	PB 250 [625]	50	50	39	17,5	49	20	G 1 1/4" A	42,2	A 35-RL
35		46	50	39	17,5	39	18	G 1" A	37,8	A 35-L/R 1"
42		55	60	42	19	55	22	G 1 1/2" A	56,9	A 42-RL
6	S PB 630 [1575]	19	17	28	13	18	12	G 1/4" A	5,0	A 6-RS
6		27	17	33	18	26	14	G 1/2" A	10,8	A 6-S/R 1/2"
8		19	19	30	15	18	12	G 1/4" A	5,5	A 8-RS
8		22	19	30	15,5	22	12	G 3/8" A	8,0	A 8-S/R 3/8"
10		22	22	31	15	22	12	G 3/8" A	8,8	A 10-RS
10		19	22	31	14,5	18	12	G 1/4" A	7,5	A 10-S/R 1/4"
10		27	22	34	17,5	26	14	G 1/2" A	12,9	A 10-S/R 1/2"
12		22	24	33	17	22	12	G 3/8" A	10,0	A 12-RS
12		22	24	33	16,5	18	12	G 1/4" A	9,3	A 12-S/R 1/4"
12		27	24	34	17,5	26	14	G 1/2" A	13,3	A 12-S/R 1/2"
14		27	27	37	19	26	14	G 1/2" A	14,8	A 14-RS
14		24	27	36	18,5	22	12	G 3/8" A	12,8	A 14-S/R 3/8"
16		27	30	37	18,5	26	14	G 1/2" A	16,1	A 16-RS
16		27	30	36	18	22	12	G 3/8" A	15,3	A 16-S/R 3/8"
16		32	30	39	20,5	32	16	G 3/4" A	22,6	A 16-S/R 3/4"
20		PB 400 [1000]	32	36	42	20,5	32	16	G 3/4" A	25,3
20	32		36	42	20,5	26	14	G 1/2" A	24,3	A 20-S/R 1/2"
25	41		46	47	23	39	18	G 1" A	48,7	A 25-RS
25	41		46	47	23	32	16	G 3/4" A	46,5	A 25-S/R 3/4"
30	50		50	50	23,5	49	20	G 1 1/4" A	66,3	A 30-RS
30	PB 250 [625]	46	50	50	23,5	39	18	G 1" A	57,8	A 30-S/R 1"
38		55	60	57	26	55	22	G 1 1/2" A	90,1	A 38-RS
38		55	60	57	26	49	20	G 1 1/4" A	91,9	A 38-S/R 1 1/4"

Hinweise zu Druck- und Temperaturangaben siehe Seiten I/9 + I/10 / Hints concerning pressure-information - see I/9 + I/10 / Informations sur les pressions - voir I/9 + I/10
L₁ = ungefahrmaß bei angezogener Mutter / L₁ = approximate length with nut tightened / L₁ = longueur approximative, l'écrou étant bloqué



Gerade Einschraub-Verschraubungen

Male Stud Couplings

Union mâles

Bestellzeichen: A

order code: A

Référence de commande: A

Einschraubgewinde:

Reihe LL, Metrisches Feingewinde, kegelig
Reihe L+S, Metrisches Feingewinde, zylindrisch
Dichtkante Form B

Stud thread:

Series LL, metric taper
Series L+S, metric parallel
form B

Port forms see Cap. I

Filetage mâle:

Série LL, métrique conique
Série L+S, métrique cylindrique
arête d'étanchéité forme B

Voir taraudages correspondants chap. I

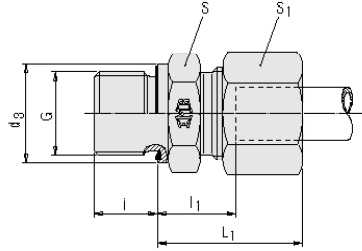
Einschraublöcher Kap. I

Rohr AD pipe OD Tube Ø ext.	PN/PB	S	S ₁	L ₁	l ₁	d ₃	i	G	kg für % ST kg for % pc. kg en %	Bestellzeichen order code Réf. cde
4		10	10	25	16	-	8	M 8 x 1 K	1,4	A 4-MLL
4	LL PN 100 [400]	9	10	26	16	-	8	M 6 x 1 K	0,9	A 4-LL/M 6 x 1
6		11	12	25	14,5	-	8	M 10 x 1 K	1,6	A 6-MLL
8		12	14	27	16,5	-	8	M 10 x 1 K	1,8	A 8-MLL
6		14	14	23	8,5	14	8	M 10 x 1	2,5	A 6-ML
8		17	17	25	10	17	12	M 12 x 1,5	4,0	A 8-ML
8		24	17	26	11,5	23	12	M 18 x 1,5	6,7	A 8-L/M 18 x 1,5
10		19	19	26	11	19	12	M 14 x 1,5	4,9	A 10-ML
10		22	19	27	12	21	12	M 16 x 1,5	6,0	A 10-L/M 16 x 1,5
10		24	19	27	12,5	23	12	M 18 x 1,5	7,0	A 10-L/M 18 x 1,5
10		27	19	29	14	27	14	M 22 x 1,5	9,2	A 10-L/M 22 x 1,5
12	L PN 400 [1600]	22	22	27	12,5	21	12	M 16 x 1,5	6,8	A 12-ML
12		19	22	26	11	19	12	M 14 x 1,5	5,7	A 10-L/M 14 x 1,5
12		24	22	27	12,5	23	12	M 18 x 1,5	7,4	A 12-L/M 18 x 1,5
12		27	22	29	14	27	14	M 22 x 1,5	10,3	A 12-L/M 22 x 1,5
15		24	27	29	13,5	23	12	M 18 x 1,5	9,5	A 15-ML
15		24	27	28	13	21	12	M 16 x 1,5	9,4	A 15-L/M 16 x 1,5
15		27	27	30	15	27	14	M 22 x 1,5	12,1	A 15-L/M 22 x 1,5
18		27	32	31	14,5	27	14	M 22 x 1,5	13,7	A 18-ML
18		27	32	30	14	23	12	M 18 x 1,5	13,2	A 18-L/M 18 x 1,5
22		32	36	33	16,5	31	16	M 26 x 1,5	18,8	A 22-ML
22	PN 250 [1000]	32	36	33	16,5	27	14	M 22 x 1,5	17,8	A 22-L/M 22 x 1,5
28		41	41	34	17,5	39	18	M 33 x 2	25,8	A 28-ML
35	PB 250 [625]	50	50	39	17,5	49	20	M 42 x 2	42,0	A 35-ML
42		55	60	42	19	55	22	M 48 x 2	57,5	A 42-ML
6		17	17	28	13	17	12	M 12 x 1,5	4,7	A 6-MS
8		19	19	30	15	19	12	M 14 x 1,5	6,5	A 8-MS
10		22	22	31	15	21	12	M 16 x 1,5	8,6	A 10-MS
12	S PB 630*	24	24	33	17	23	12	M 18 x 1,5	10,9	A 12-MS
12		27	24	34	17,5	27	14	M 22 x 1,5	13,0	A 12-S/M 22 x 1,5
14		27	27	37	19	25	14	M 20 x 1,5	14,8	A 14-MS
16		27	30	37	18,5	27	14	M 22 x 1,5	16,6	A 16-MS
16		27	30	36	18	23	12	M 18 x 1,5	15,7	A 16-S/M 18 x 1,5
20	PB 400 [1000]	32	36	42	20,5	32	16	M 27 x 2	25,3	A 20-MS
25		41	46	47	23	39	18	M 33 x 2	46,5	A 25-MS
30	PB 250	50	50	50	23,5	49	20	M 42 x 2	64,4	A 30-MS
38	[625]	55	60	57	26	55	22	M 48 x 2	87,3	A 38-MS

Hinweise zu Druck- und Temperaturangaben siehe Seiten I/9 + I/10 / Hints concerning pressure-information - see I/9 + I/10 / Informations sur les pressions - voir I/9 + I/10

*) Sicherheit min. 2

L₁ = Ungefährlänge bei angezogener Mutter / L₁ = approximate length with nut tightened / L₁ = longueur approximative, l'écrou étant bloqué



Gerade Einschraub-Verschraubungen

Bestellzeichen: A / WD

Einschraubgewinde:
Whitworth Rohrgewinde, zylindrisch
mit Weichdichtung NBR* (z.B. Perbunan)

Einschraublöcher Kap. I

Male Stud Couplings

order code: A / WD

Stud thread:
B.S.P., parallel with captive seal:
NBR* (e.g. Perbunan)

Port forms see Cap. I

Unions mâles

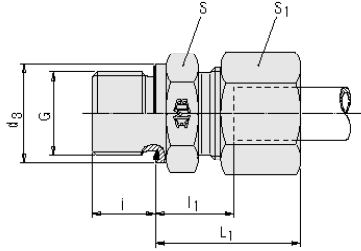
Référence de commande: A / WD

Filetage mâle:
Whitworth cylindrique avec joint mou:
NBR* (p.ex Perbunan)

Voir taraudages correspondants chap. I

Rohr AD pipe OD Tube Ø ext.	PN	S	S ₁	L ₁	l ₁	d ₃	i	G	kg für % ST kg for % pc. kg en %	Bestellzeichen order code Réf. cde
6	L 500 [2200]	14	14	23	8,5	14	8	G 1/8" A	2,5	A 6-RL/WD
6		19	14	25	10	19	12	G 1/4" A	3,9	A 6-L/R 1/4"/WD
8		19	17	25	10	19	12	G 1/4" A	4,5	A 8-RL/WD
8		14	17	23	8,5	14	8	G 1/8" A	2,9	A 8-L/R 1/8"/WD
8		22	17	26	11,5	22	12	G 3/8" A	5,9	A 8-L/R 3/8"/WD
10		19	19	26	11	19	12	G 1/4" A	4,7	A 10-RL/WD
10		22	19	27	12,5	22	12	G 3/8" A	6,2	A 10-L/R 3/8"/WD
10		27	19	28	13	27	14	G 1/2" A	9,2	A 10-L/R 1/2"/WD
12		22	22	27	12,5	22	12	G 3/8" A	6,9	A 12-RL/WD
12		19	22	27	12	19	12	G 1/4" A	5,8	A 12-L/R 1/4"/WD
12		27	22	28	13	27	14	G 1/2" A	9,4	A 12-L/R 1/2"/WD
15		27	27	29	14	27	14	G 1/2" A	11,5	A 15-RL/WD
15	24	27	29	13,5	22	12	G 3/8" A	9,7	A 15-L/R 3/8"/WD	
18	27	32	31	14,5	27	14	G 1/2" A	13,2	A 18-RL/WD	
18	32	32	31	14,5	32	16	G 3/4" A	17,4	A 18-L/R 3/4"/WD	
22	32	36	33	16,5	32	16	G 3/4" A	18,5	A 22-RL/WD	
28	41	41	34	17,5	40	18	G 1" A	25,9	A 28-RL/WD	
35	50	50	39	17,5	50	20	G 1 1/4" A	42,2	A 35-RL/WD	
42	55	60	42	19	55	22	G 1 1/2" A	56,9	A 42-RL/WD	
6	S 800 [3400]	19	17	28	13	19	12	G 1/4" A	5,0	A 6-RS/WD
8		19	19	30	15	19	12	G 1/4" A	5,5	A 8-RS/WD
8		22	19	30	15,5	22	12	G 3/8" A	7,8	A 8-S/R 3/8"/WD
10		22	22	31	15	22	12	G 3/8" A	8,8	A 10-RS/WD
10		19	22	31	14,5	19	12	G 1/4" A	7,3	A 10-S/R 1/4"/WD
10		27	22	34	17,5	27	14	G 1/2" A	12,9	A 10-S/R 1/2"/WD
12		22	24	33	17	22	12	G 3/8" A	10,0	A 12-RS/WD
12		22	24	33	16,5	19	12	G 1/4" A	9,3	A 12-S/R 1/4"/WD
12		27	24	34	17,5	32	14	G 1/2" A	13,6	A 12-S/R 1/2"/WD
14		27	27	37	19	27	14	G 1/2" A	14,8	A 14-RS/WD
16		27	30	37	18,5	27	14	G 1/2" A	16,1	A 16-RS/WD
16		27	30	36	18	22	12	G 3/8" A	15,2	A 16-S/R 3/8"/WD
16	32	30	39	20,5	27	16	G 3/4" A	22,2	A 16-S/R 3/4"/WD	
20	32	36	42	20,5	32	16	G 3/4" A	25,3	A 20-RS/WD	
25	41	46	47	23	40	18	G 1" A	46,5	A 25-RS/WD	
25	41	46	47	23	27	14	G 1/2" A	45,0	A 25-S/R 1/2"/WD	
30	50	50	50	23,5	50	20	G 1 1/4" A	63,5	A 30-RS/WD	
38	55	60	57	26	55	22	G 1 1/2" A	87,0	A 38-RS/WD	

Hinweise zu Druck- und Temperaturangaben siehe Seiten I/9 + I/10 / Hints concerning pressure-information - see I/9 + I/10 / Informations sur les pressions - voir I/9 + I/10
 L₁ = Ungefährmaß bei angezogener Mutter / L₁ = approximate length with nut tightened / L₁ = longueur approximative, l'écrou étant bloqué
 * FPM (z.B. Viton) auf Anfrage / * FPM (e.g. Viton) upon request / * FPM (p.ex Viton) sur demande



Gerade Einschraub- Verschraubungen

Bestellzeichen: A / WD

Einschraubgewinde:
Metrisches Feingewinde, zylindrisch
mit Weichdichtung NBR* (z.B. Perbunan)

Einschraublöcher Kap. I

Male Stud Couplings

order code: A / WD

Stud thread:
metric, parallel with captive seal:
NBR* (e.g. Perbunan)

Port forms see Cap. I

Union mâles

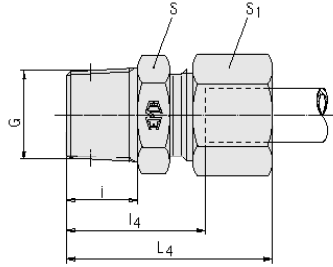
Référence de commande: A / WD

Filetage mâle:
métrique cylindrique avec joint mou:
NBR* (p.ex Perbunan)

Voir taraudages correspondants chap. I

Rohr AD pipe OD Tube Øext.	PN	S	S ₁	L ₁	l ₁	d ₃	i	G	kg für % ST kg for % pc. kg en %	Bestellzeichen order code Réf. cde
6	L 500 [2200]	14	14	23	8,5	14	8	M 10 x 1	2,5	A 6-ML/WD
8		17	17	25	10	17	12	M 12 x 1,5	4,0	A 8-ML/WD
10		19	19	26	11	19	12	M 14 x 1,5	4,9	A 10-ML/WD
12	L 400 [1700]	22	22	27	12,5	22	12	M 16 x 1,5	6,8	A 12-ML/WD
12		24	22	27	12,5	24	12	M 18 x 1,5	7,4	A 12-L/M 18 x 1,5/WD
12		27	22	29	14	27	14	M 22 x 1,5	10,3	A 12-L/M 22 x 1,5/WD
15		24	27	29	13,5	24	12	M 18 x 1,5	9,5	A 15-ML/WD
15		27	27	30	15	27	14	M 22 x 1,5	12,0	A 15-L/M 22 x 1,5/WD
18		27	32	31	14,5	27	14	M 22 x 1,5	13,7	A 18-ML/WD
22	250 [1100]	32	36	33	16,5	32	16	M 26 x 1,5	18,8	A 22-ML/WD
28		41	41	34	17,5	40	18	M 33 x 2	25,8	A 28-ML/WD
35		50	50	39	17,5	50	20	M 42 x 2	42,0	A 35-ML/WD
42		55	60	42	19	55	22	M 48 x 2	57,5	A 42-ML/WD
6	S 800 [3400]	17	17	28	13	17	12	M 12 x 1,5	4,7	A 6-MS/WD
8		19	19	30	15	19	12	M 14 x 1,5	6,5	A 8-MS/WD
10		22	22	31	15	22	12	M 16 x 1,5	8,6	A 10-MS/WD
12	630 [2700]	24	24	33	17	24	12	M 18 x 1,5	10,9	A 12-MS/WD
14		27	27	37	19	26	14	M 20 x 1,5	14,8	A 14-MS/WD
16		27	30	37	18,5	27	14	M 22 x 1,5	16,6	A 16-MS/WD
20		32	36	42	20,5	32	16	M 27 x 2	25,3	A 20-MS/WD
25	400 [1700]	41	46	47	23	40	18	M 33 x 2	46,5	A 25-MS/WD
30		50	50	50	23,5	50	20	M 42 x 2	64,4	A 30-MS/WD
38		55	60	57	26	55	22	M 48 x 2	87,3	A 38-MS/WD

Hinweise zu Druck- und Temperaturangaben siehe Seiten I/9 + I/10 / Hints concerning pressure-information - see I/9 + I/10 / Informations sur les pressions - voir I/9 + I/10
L₁ = Ungefährmaß bei angezogener Mutter / L₁ = approximate length with nut tightened / L₁ = longueur approximative, l'écrou étant bloqué
* FPM (Z.B. Viton) auf Anfrage / * FPM (e.g. Viton) upon request / * FPM (p.ex Viton) sur demande



Gerade Einschraub-Verschraubungen

Male Stud Couplings

Unions mâles

Bestellzeichen: A/NPT

order code: A/NPT

Référence de commande: A/NPT

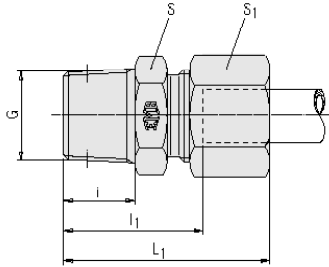
Einschraubgewinde:
NPT (ANSI/ASME B1-20.1.1983)
Sonderabmessungen
Einschraublöcher Kap. I

Stud thread:
NPT (ANSI/ASME B1-20.1.1983)
Special dimensions
Port forms see Cap. I

Filetage mâle:
NPT (ANSI/ASME B1-20.1.1983)
Tailles décalées
Voir taraudages correspondants chap. I

Rohr AD pipe OD Tube Ø ext.	PN	S	S ₁	L ₄	l ₄	i	G	kg für % ST kg for % pc. kg en %	Bestellzeichen order code Réf. cde	
4	LL 100 [400]	11	10	28	18	10	1/8" NPT	1,5	A 4-LL/NPT	
6		11	12	28	16,5	10	1/8" NPT	1,5	A 6-LL/NPT	
8		12	14	30	18,5	10	1/8" NPT	2,0	A 8-LL/NPT	
6	315 [1260]	12	14	32	18	10	1/8" NPT	2,6	A 6-L/NPT	
6		17	14	38	23	15,1	1/4" NPT	3,8	A 6-L/1/4" NPT	
8		17	17	38	23	15	1/4" NPT	4,0	A 8-L/NPT	
10		17	19	39	24	15	1/4" NPT	4,8	A 10-L/NPT	
10		19	19	40	25	15,2	3/8" NPT	6,0	A 10-L/3/8" NPT	
12		19	22	40	25	15	3/8" NPT	6,5	A 12-L/NPT	
12		19	22	40	25	15,1	1/4" NPT	5,8	A 12-L/1/4" NPT	
12		24	22	45	30	19,8	1/2" NPT	8,9	A 12-L/1/2" NPT	
15		24	27	46	31	20	1/2" NPT	11,0	A 15-L/NPT	
18		27	32	48	31,5	20	1/2" NPT	13,5	A 18-L/NPT	
22	160 [640]	32	36	50	33,5	20	3/4" NPT	19,0	A 22-L/NPT	
28		41	41	56	39,5	25	1" NPT	27,5	A 28-L/NPT	
35		46	50	62	40	25,6	1 1/4" NPT	40,5	A 35-L/NPT	
42		55	60	65	42	26	1 1/2" NPT	57,0	A 42-L/NPT	
6		17	17	43	26	15	1/4" NPT	5,0	A 6-S/NPT	
8	S 630 [2520]	17	19	43	28	15	1/4" NPT	5,5	A 8-S/NPT	
10		19	22	44	27,5	15	3/8" NPT	8,0	A 10-S/NPT	
10		19	22	44	27,5	15,1	1/4" NPT	7,6	A 10-S/1/4" NPT	
12		22	24	46	29,5	15	3/8" NPT	10,0	A 12-S/NPT	
12		22	24	46	29,5	15,1	1/4" NPT	9,4	A 12-S/1/4" NPT	
12		24	24	51	34,5	19,8	1/2" NPT	11,9	A 12-S/1/2" NPT	
14		24	27	54	36	20	1/2" NPT	15,5	A 14-S/NPT	
16		27	30	54	35,5	20	1/2" NPT	16,0	A 16-S/NPT	
20		32	36	59	37,5	20	3/4" NPT	25,0	A 20-S/NPT	
25		400 [1600]	41	46	69	45	25	1" NPT	47,5	A 25-S/NPT
30			46	50	73	46	25,6	1 1/4" NPT	62,0	A 30-S/NPT
38			55	60	80	49	26	1 1/2" NPT	89,0	A 38-S/NPT

Hinweise zu Druck- und Temperaturangaben siehe Seiten I/9 + I/10 / Hints concerning pressure-information - see I/9 + I/10 / Informations sur les pressions - voir I/9 + I/10
L₄ = ungefahrmaß bei angezogener Mutter / L₄ = approximate length with nut tightened / L₄ = longueur approximative, l'écrou étant bloqué



Gerade Einschraub-Verschraubungen

Bestellzeichen: AP

Einschraubgewinde:
Whitworth-Rohrgewinde, kegelig

Einschraublöcher Kap. I

Male Stud Couplings

order code: AP

Stud thread:
B.S.P., taper

Port forms see Cap. I

Unions mâles

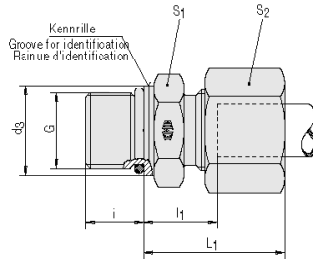
Référence de commande: AP

Filetage mâle:
Whitworth, conique

Voir taraudages correspondants chap. I

Rohr AD pipe OD Tube Ø ext.	PN	L ₁	l ₁	i	S	S ₁	G	kg für % ST kg for % pc. kg en %	Bestellzeichen order code Réf. cde
6	L 315 [1260]	30	15	8	12	14	R 1/8" K	2,2	AP 6-L/R 1/8"
8		35	20	12	17	17	R 1/4" K	3,8	AP 8-L/R 1/4"
10		37	22	12	17	19	R 1/4" K	4,3	AP 10-L/R 1/4"
12		37	22	12	19	22	R 3/8" K	6,0	AP 12-L/R 3/8"
15		40	25	14	24	27	R 1/2" K	10,3	AP 15-L/R 1/2"
18	160 [640]	42	25,5	14	27	32	R 1/2" K	12,7	AP 18-L/R 1/2"
22		46	29,5	16	32	36	R 3/4" K	18,5	AP 22-L/R 3/4"
28		51,5	34,5	18	41	41	R 1" K	25,8	AP 28-L/R 1"
35		56	34,5	20	50	50	R 1 1/4" K	41,5	AP 35-L/R 1 1/4"
42		61	38	22	55	60	R 1 1/2" K	56,7	AP 42-L/R 1 1/2"

Hinweise zu Druck- und Temperaturangaben siehe Seiten I/9 + I/10 / Hints concerning pressure-information - see I/9 + I/10 / Informations sur les pressions - voir I/9 + I/10
L₁ = Ungefährmaß bei angezogener Mutter / L₁ = approximate length with nut tightened / L₁ = longueur approximative, l'écrou étant bloqué



Gerade Einschraub-Verschraubungen

Bestellzeichen: A/O

Einschraubgewinde:
Metrisch mit O-Ring-Abdichtung
(zylindrisch)
Einschraubzapfen DIN ISO 6149-2 u. -3

Einschraublöcher Kap. I

Male Stud Couplings

order code: A/O

Stud thread:
metric with O-ring seal (parallel)
Stud form DIN ISO 6149-2 a. -3

Port forms see Cap. I

Unions mâles

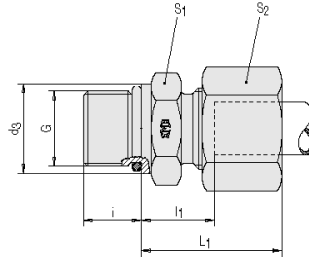
Référence de commande: A/O

Filetage mâle:
métrique avec étanchéité par joint
torique (cylindrique)
Implantation DIN ISO 6149-2 -3

Voir taraudages correspondants chap. I

Rohr AD Tube Ø ext.	PN	d ₃	i	l ₁	L ₁	S ₁	S ₂	G	*O-Ring Shore-Härte A ca. 90	kg für % ST kg for % pc.	Bestellzeichen order code Réf. cde
6		14	9,5	8,5	23	14	14	M 10 x 1	8,1 x 1,6	2,4	A 6-ML/O
8		17	11	10	25	17	17	M 12 x 1,5	9,3 x 2,2	3,8	A 8-ML/O
10	L 400 [1700]	19	11	11	26	19	19	M 14 x 1,5	11,3 x 2,2	5,1	A 10-ML/O
12		22	12,5	12,5	27	22	22	M 16 x 1,5	13,3 x 2,2	6,8	A 12-ML/O
15		24	14	13,5	29	24	27	M 18 x 1,5	15,3 x 2,2	9,5	A 15-ML/O
18		27	15	14,5	31	27	32	M 22 x 1,5	19,3 x 2,2	14,0	A 18-ML/O
22		32	18,5	16,5	33	32	36	M 27 x 2	23,6 x 2,9	18,8	A 22-ML/O
28	250 [1100]	41	18,5	17,5	34	41	41	M 33 x 2	29,6 x 2,9	26,8	A 28-ML/O
35		50	19	17,5	39	50	50	M 42 x 2	38,6 x 2,9	43,4	A 35-ML/O
6		17	11	13	28	17	17	M 12 x 1,5	9,3 x 2,2	4,8	A 6-MS/O
8	S 630 [2700]	19	11	15	30	19	19	M 14 x 1,5	11,3 x 2,2	6,4	A 8-MS/O
10		22	12,5	15	31	22	22	M 16 x 1,5	13,3 x 2,2	8,6	A 10-MS/O
12		24	14	17	33	24	24	M 18 x 1,5	15,3 x 2,2	10,9	A 12-MS/O
16		27	15	18,5	37	27	30	M 22 x 1,5	19,3 x 2,2	16,6	A 16-MS/O
20	400 [1700]	32	18,5	20,5	42	32	36	M 27 x 2	23,6 x 2,9	26,2	A 20-MS/O
25		41	18,5	23	47	41	46	M 33 x 2	29,6 x 2,9	48,8	A 25-MS/O
30		50	19	23,5	50	50	50	M 42 x 2	38,6 x 2,9	66,2	A 30-MS/O

Hinweise zu Druck- und Temperaturangaben siehe Seiten I/9 + I/10 / Hints concerning pressure-information - see I/9 + I/10 / Informations sur les pressions - voir I/9 + I/10
L₁ = ungefährlänge bei angezogener Mutter / L₁ = approximate length with nut tightened / L₁ = longueur approximative, l'écrou étant bloqué
*O-Ringe aus NBR (z.B. Perbunan) werden mitgeliefert, FPM (z.B. Viton auf Anfrage / supplied with O-rings made of NBR (e.g. Perbunan). FPM (e.g. Viton) upon request /
Le joint torique en NBR (p.ex Perbunan) est livré avec le raccord, FPM (p. ex. Viton) sur demande



Gerade Einschraub- Verschraubungen

Bestellzeichen: A/UNF/UN

Einschraubgewinde:
UNF/UN mit O-Ring-Abdichtung
Einschraubzapfen ISO 11926-2 u. 3

Einschraublöcher Kap. I

Male Stud Couplings

order code: A/UNF/UN

Stud thread:
UNF/UN with O-ring-seal
Stud ISO 11926-2 and 3

Port forms see Cap. I

Unions mâles

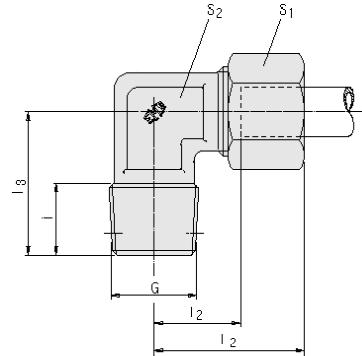
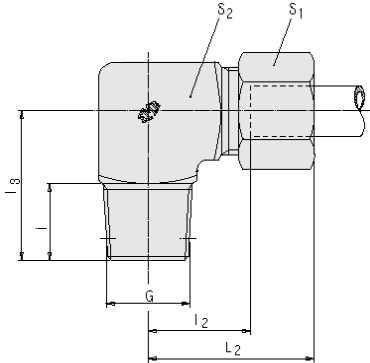
Référence de commande: A/UNF/UN

Filetage mâle:
UNF/UN avec étanchéité par joint torique
Implantation ISO 11926-2 et 3

Voir taraudages correspondants chap. I

Rohr AD pipe OD Tube Øext.	PN	d ₃	i	l ₁	L ₁	S ₁	S ₂	G	*O-Ring Shore-Härte A ca. 90	kg für % ST kg for % pc. kg en %	Bestellzeichen order code Ref. cde
8		14	9	10	25	17	17	7/16-20 UNF-2A	8,92 x 1,83	3,6	A 8-L/7/16-20UNF
10		14	9	11	26	17	19	7/16-20 UNF-2A	8,92 x 1,83	4,2	A 10-L/7/16-20UNF
12		17	10	11	26	19	22	9/16-18 UNF-2A	12,00 x 2,00	5,6	A 12-L/9/16-18UNF
12		22	11	13	28	24	22	3/4 -16 UNF-2A	16,36 x 2,21	7,6	A 12-L/3/4-16UNF
12	L 400 [1700]	27	12,7	14,3	29	27	22	7/8 -14 UNF-2A	19,18 x 2,46	10,1	A 12-L/7/8-14UNF
15		22	11	14	29	24	27	3/4 -16 UNF-2A	16,36 x 2,21	9,7	A 15-L/3/4-16UNF
15		27	12,7	15,3	30	27	27	7/8 -14 UNF-2A	19,18 x 2,46	12,0	A 15-L/7/8-14UNF
18		22	11	14,5	31	27	32	3/4 -16 UNF-2A	16,36 x 2,21	13,1	A 18-L/3/4-16UNF
18		27	12,7	14,8	31	27	32	7/8 -14 UNF-2A	19,18 x 2,46	13,7	A 18-L/7/8-14UNF
22		27	12,7	16,8	33	32	36	7/8 -14 UNF-2A	19,18 x 2,46	18,0	A 22-L/7/8-14UNF
22		32	15	16,5	33	32	36	11/16-12 UN -2A	23,47 x 2,95	18,8	A 22-L/11/16-12UN
22		41	15	17,5	34	41	36	15/16-12 UN -2A	29,74 x 2,95	24,8	A 22-L/15/16-12UN
28	250 [1100]	32	15	17,5	34	41	41	11/16-12 UN -2A	23,47 x 2,95	25,2	A 28-L/11/16-12UN
28		41	15	17,5	34	41	41	15/16-12 UN -2A	29,74 x 2,95	26,2	A 28-L/15/16-12UN
35		41	15	17,5	39	46	50	15/16-12 UN -2A	37,46 x 2,95	37,6	A 35-L/1 5/16-12UN
35		50	15	17,5	39	50	50	15/8 -12 UN -2A	37,46 x 3	41,0	A 35-L/1 5/8-12UN
42		50	15	19	42	55	60	15/8 -12 UN -2A	37,46 x 3	57,6	A 42-L/1 5/8-12UN
8		14	9	15	30	17	19	7/16-20 UNF-2A	8,92 x 1,83	5,4	A 8-S/7/16-20UNF
10		17	10	14,5	31	19	22	9/16-18 UNF-2A	12,00 x 2,00	7,4	A 10-S/9/16-18UNF
12		17	10	14,5	31	22	24	9/16-18 UNF-2A	12,00 x 2,00	8,6	A 12-S/9/16-18UNF
12	S 630 [2700]	22	11	17,5	34	24	24	3/4 -16 UNF-2A	16,36 x 2,21	10,9	A 12-S/3/4-16UNF
16		22	11	15,5	34	24	30	3/4 -16 UNF-2A	16,36 x 2,21	13,5	A 16-S/3/4-16UNF
16		27	12,7	18,8	37	27	30	7/8 -14 UNF-2A	19,18 x 2,46	16,4	A 16-S/7/8-14UNF
20		22	11	20,5	42	32	36	3/4 -16 UNF-2A	16,36 x 2,21	24,0	A 20-S/3/4-16UNF
20		27	12,7	20,8	42	32	36	7/8 -14 UNF-2A	19,18 x 2,46	25,2	A 20-S/7/8-14UNF
20		32	15	20,5	42	32	36	11/16-12 UN -2A	23,47 x 2,95	26,0	A 20-S/11/16-12UN
25	400 [1700]	32	15	23	47	36	46	11/16-12 UN -2A	23,47 x 2,95	42,5	A 25-S/11/16-12UN
25		41	15	23	47	41	46	15/16-12 UN -2A	29,74 x 2,95	47,7	A 25-S/1 5/16-12UN
30		41	15	23,5	50	46	50	15/16-12 UN -2A	29,74 x 2,95	56,3	A 30-S/1 5/16-12UN
30		50	15	23,5	50	50	50	15/8 -12 UN -2A	37,46 x 3	63,4	A 30-S/1 5/8-12UN
38		50	15	26	57	55	60	15/8 -12 UN -2A	37,46 x 3	89,4	A 38-S/1 5/8-12UN

Hinweise zu Druck- und Temperaturangaben siehe Seiten I/9 + I/10 / Hints concerning pressure-information - see I/9 + I/10 / Informations sur les pressions - voir I/9 + I/10
 L₁ = ungefährrmaß bei angezogener Mutter / L₁ = approximate length with nut tightened / L₁ = longueur approximative, l'écrou étant bloqué
 *O-Ringe aus NBR (z.B. Perbunan) werden mitgeliefert, FPM (z.B. Viton auf Anfrage / supplied with O-rings made of NBR (e.g. Perbunan), FPM (e.g. Viton) upon request /
 Le joint torique en NBR (p.ex Perbunan) est livré avec le raccord, FPM (p. ex. Viton) sur demande



Winkel-Einschraub-Verschraubungen

Bestellzeichen: B

Einschraubgewinde:
Whitworth-Rohrgewinde, kegelig
Metrisches Feingewinde, kegelig

- 1) B 4-MLL: $S_2 = 9$
- 2) B 15-ML: $I_3 = 32; i = 12$

Rohr-AD 4-12 mm = Profilmaterial

Einschraublöcher Kap. I

Male Stud Elbows

order code: B

Stud thread:
B.S.P., taper
metric, taper

- 1) B 4-MLL: $S_2 = 9$
- 2) B 15-ML: $I_3 = 32; i = 12$

Tube OD from 4 to 12 mm manufactured from profile material

Port forms see Cap. I

Coudes mâles

Référence de commande: B

Filetage mâle:
Whitworth, conique
métrique, conique

- 1) B 4-MLL: $S_2 = 9$
- 2) B 15-ML: $I_3 = 32; i = 12$

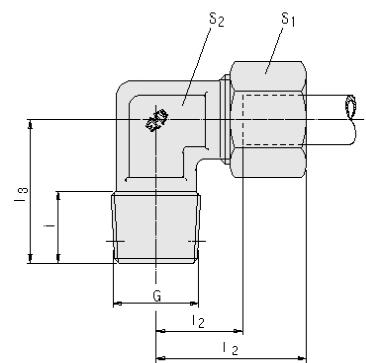
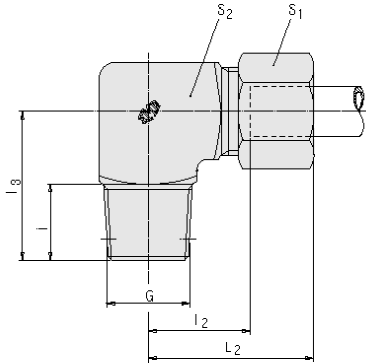
Tube Ø ext. 4 à 12 mm = matériau profilé

Voir taraudages correspondants chap. I

Rohr AD pipe OD Tube Ø ext.	PN	S ₁	S ₂	L ₂	I ₂	I ₃	i	G	kg für % ST kg for % pc. kg en %	Bestell- zeichen oder code Ref. cde	G	kg für % ST kg for % pc. kg en %	Bestell- zeichen order code Réf. cde
4	LL 100 [400]	10	11 ¹	21	11	17	8	R 1/8" K	2,2	B 4-RLL M 8x1 K	2,1	B 4-MLL	
6		12	11	21	9,5	17	8	R 1/8" K	2,5	B 6-RLL M 10x1 K	2,5	B 6-MLL	
8		14	12	23	11,5	20	8	R 1/8" K	3,4	B 8-RLL M 10x1 K	3,4	B 8-MLL	
6	L 315 [1260]	14	12	27	12	20	8	R 1/8" K	4,0	B 6-RL M 10x1 K	4,0	B 6-ML	
8		17	14	29	14	26	12	R 1/4" K	6,6	B 8-RL M 12x1,5 K	6,6	B 8-ML	
10		19	17	30	15	27	12	R 1/4" K	8,3	B 10-RL M 14x1,5 K	8,3	B 10-ML	
12		22	19	32	17	28	12	R 3/8" K	11,8	B 12-RL M 16x1,5 K	11,8	B 12-ML	
15		27	19	36	21	34 ²	14 ²	R 1/2" K	13,0	B 15-RL M 18x1,5 K	12,0	B 15-ML	
18		32	24	40	23,5	36	14	R 1/2" K	16,6	B 18-RL M 22x1,5 K	19,1	B 18-ML	
6	S 630* [2520]	17	14	31	16	26	12	R 1/4" K	7,2	B 6-RS M 12x1,5 K	7,5	B 6-MS	
8		19	17	32	17	27	12	R 1/4" K	8,8	B 8-RS M 14x1,5 K	10,0	B 8-MS	
10		22	19	34	17,5	28	12	R 3/8" K	13,4	B 10-RS M 16x1,5 K	13,8	B 10-MS	
12		24	22	38	21,5	28	12	R 3/8" K	16,5	B 12-RS M 18x1,5 K	16,5	B 12-MS	
14		27	19	40	22	32	14	R 1/2" K	15,3	B 14-RS M 20x1,5 K	15,3	B 14-MS	
16		30	24	43	24,5	32	14	R 1/2" K	17,9	B 16-RS M 22x1,5 K	19,0	B 16-MS	

Hinweise zu Druck- und Temperaturangaben siehe Seiten I/9 + I/10 / Hints concerning pressure-information - see I/9 + I/10 / Informations sur les pressions - voir I/9 + I/10
* PN 630 nur bei kegelförmigen Einschraublöchern, sonst PN 400 / * PN 630 only applies to taper port forms; PN 400 is applicable to parallel port forms
* PN 630 seulement avec taraudage conique, sinon PN 400

L₁ = Ungefährlänge bei angezogener Mutter / L₂ = approximate length with nut tightened / L₂ = longueur approximative, l'éécou étant bloqué



Winkel-Einschraub-Verschraubungen

Bestellzeichen: B/NPT

Einschraubgewinde:
NPT (ANSI/ASME B1-20.1.1983)

Rohr-AD 4-12 mm = Profilmaterial

Einschraublöcher Kap. I

Male Stud Elbows

order code: B/NPT

Stud thread:
NPT (ANSI/ASME B1-20.1.1983)

Tube OD from 4 to 12 mm
manufactured from profile material

Port forms see Cap. I

Coudes mâles

Référence de commande: B/NPT

Filetage mâle:
NPT (ANSI/ASME B1-20.1.1983)

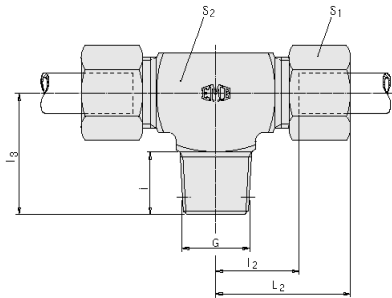
Tube ø ext. 4 à 12 mm =
matériau profilé

Voir taraudages correspondants chap. I

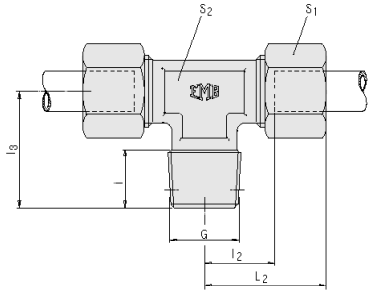
Rohr AD pipe OD Tube Ø ext.	PN	S ₁	S ₂	L ₂	l ₂	l ₃	i	G	kg für % ST kg for % pc. kg en %	Bestellzeichen order code Réf. cde
4	LL 100 [400]	10	11	21	11	17	10	1/8" NPT	2,1	B 4-LL/NPT
6		12	11	21	9,5	17	10	1/8" NPT	2,4	B 6-LL/NPT
8		14	12	23	11,5	20	10	1/8" NPT	3,3	B 8-LL/NPT
6	L 315 [1260]	14	12	27	12	20	10	1/8" NPT	4,0	B 6-L/NPT
8		17	14	29	14	26	15	1/4" NPT	6,3	B 8-L/NPT
10		19	17	30	15	27	15	1/4" NPT	8,2	B 10-L/NPT
12	S 630 [2520]	22	19	32	17	28	15	3/8" NPT	11,6	B 12-L/NPT
15		27	19	36	21	34	20	1/2" NPT	14,0	B 15-L/NPT
18		32	24	40	23,5	36	20	1/2" NPT	16,5	B 18-L/NPT
22	160 [640]	36	27	44	27,5	42	20	3/4" NPT	23,5	B 22-L/NPT
28		41	36	47	30,5	48	25	1" NPT	37,5	B 28-L/NPT
35		50	41	56	34,5	54	25,5	1 1/4" NPT	57,5	B 35-L/NPT
42	S 630 [2520]	60	50	63	40	61	26	1 1/2" NPT	83,0	B 42-L/NPT
6		17	14	31	16	26	15	1/4" NPT	6,9	B 6-S/NPT
8		19	17	32	17	27	15	1/4" NPT	8,5	B 8-S/NPT
10	S 630 [2520]	22	19	34	17,5	28	15	3/8" NPT	13,3	B 10-S/NPT
12		24	22	38	21,5	28	15	3/8" NPT	16,8	B 12-S/NPT
14		27	19	40	22	34	20	1/2" NPT	16,6	B 14-S/NPT
16	400 [1600]	30	24	43	24,5	36	20	1/2" NPT	18,6	B 16-S/NPT
20		36	27	48	26,5	42	20	3/4" NPT	30,0	B 20-S/NPT
25		46	36	54	30	48	25	1" NPT	56,5	B 25-S/NPT
30	400 [1600]	50	41	62	35,5	54	25,5	1 1/4" NPT	82,0	B 30-S/NPT
38		60	50	72	41	61	26	1 1/2" NPT	116,0	B 38-S/NPT

Hinweise zu Druck- und Temperaturangaben siehe Seiten I/9 + I/10 / Hints concerning pressure-information - see I/9 + I/10 / Informations sur les pressions - voir I/9 + I/10
L₂ = Ungefährmaß bei angezogener Mutter / L₂ = approximate length with nut tightened / L₂ = longueur approximative, l'écrou étant bloqué

Ausführung A / Version A / Version A



Ausführung B / Version B / Version B



T-Einschraub-Verschraubungen

Male Stud Branch Tees

Tés mâles

Bestellzeichen: C

order code: C

Référence de commande: C

Einschraubgewinde:
Whitworth-Rohrgewinde, kegelig
Metrisches Feingewinde, kegelig

Stud thread:
B.S.P., taper
metric, taper

Filetage mâle:
Whitworth, conique
métrique, conique

Rohr-AD 4 bis 12 mm = Profilmaterial

Tube OD from 4 to 12 mm
manufactured from profile material

Tube ø ext. 4 à 12 mm =
matériau profilé

Einschraublöcher Kap. I

Port forms see Cap. I

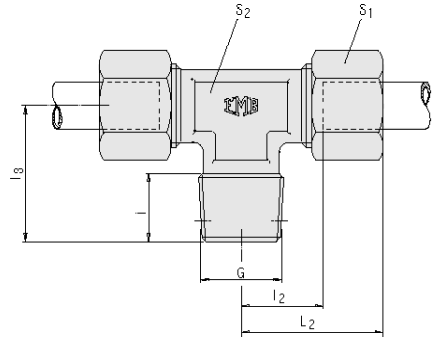
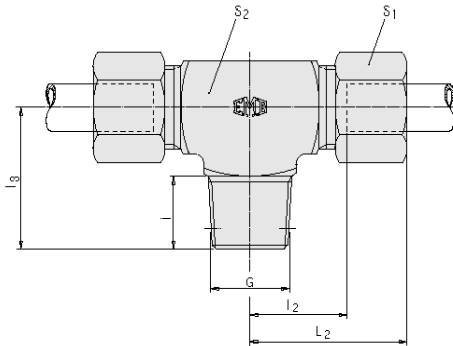
Voir taraudages correspondants chap. I

Rohr pipe Tube	AD ext. Ø	Ausführung/version/Version S ₂ S ₁ A B L ₂ l ₂ l ₃ i G	kg für kg	% en %	ST pc.	Bestell- zeichen order code Ref. cde	G	kg für kg	% en %	ST pc.	Bestell- zeichen order code Ref. cde			
4	LL	11 ¹	21	11	17	8 R 1/8" K	2,9	C	4-RLL	M 8x1 K	2,8	C	4-MLL	
6	100	12 11	21	9,5	17	8 R 1/8" K	3,4	C	6-RLL	M 10x1 K	3,4	C	6-MLL	
8	[400]	14 12 14	23	11,5	20	8 R 1/8" K	4,7	C	8-RLL	M 10x1 K	4,7	C	8-MLL	
6	L 315 [1260]	14 12 14	27	12	20	8 R 1/8" K	6,0	C	6-RL	M 10x1 K	6,0	C	6-ML	
8		17 14	29	14	26	12 R 1/4" K	9,2	C	8-RL	M 12x1,5 K	9,2	C	8-ML	
10		19 17	30	15	27	12 R 1/4" K	11,7	C	10-RL	M 14x1,5 K	11,7	C	10-ML	
12		22 19	32	17	28	12 R 3/8" K	16,0	C	12-RL	M 16x1,5 K	16,0	C	12-ML	
15		27	19	36	21	34 ² 14 ²	14 ² R 1/2" K	20,3	C	15-RL	M 18x1,5 K	19,3	C	15-ML
18		32	24	40	23,5	36	14 R 1/2" K	29,2	C	18-RL	M 22x1,5 K	29,2	C	18-ML
6		S 400 [1600]	17 14	31	16	26	12 R 1/4" K	10,9	C	6-RS	M 12x1,5 K	10,9	C	6-MS
8	19 17		32	17	27	12 R 1/4" K	14,0	C	8-RS	M 14x1,5 K	14,0	C	8-MS	
10	22 19		34	17,5	28	12 R 3/8" K	19,0	C	10-RS	M 16x1,5 K	19,0	C	10-MS	
12	24 22		38	21,5	28	12 R 3/8" K	24,5	C	12-RS	M 18x1,5 K	24,5	C	12-MS	
14	27		19	40	22	32	14 R 1/2" K	24,4	C	14-RS	M 20x1,5 K	24,4	C	14-MS
14	27		19	40	22	32	14 R 1/2" K	24,4	C	14-RS	M 20x1,5 K	24,4	C	14-MS
16	30		24	43	24,5	32	14 R 1/2" K	28,4	C	16-RS	M 22x1,5 K	28,4	C	16-MS

Hinweise zu Druck- und Temperaturangaben siehe Seiten I/9 + I/10 / Hints concerning pressure-information - see I/9 + I/10 / Informations sur les pressions - voir I/9 + I/10
L₂ = ungefährmaß bei angezogener Mutter / L₂ = approximate length with nut tightened / L₂ = longueur approximative, l'écrou étant bloqué

¹ C 4-MLL: S₂ = 9

² C 15-ML: l₃ = 32; i = 12



T-Einschraub- Verschraubungen

Bestellzeichen: C/NPT

Einschraubgewinde:
NPT (ANSI/ASME B1-20.1.1983)

Rohr-AD 4-12 mm = Profilmaterial

Einschraublöcher Kap. I

Male Stud Branch Tees Tés mâles

order code: C/NPT

Stud thread:
NPT (ANSI/ASME B1-20.1.1983)

Tube OD from 4 to 12 mm
manufactured from profile material

Port forms see Cap. I

Référence de commande: C/NPT

Filetage mâle:
NPT (ANSI/ASME B1-20.1.1983)

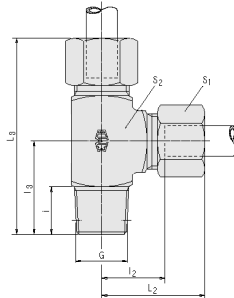
Tube ø ext. 4 à 12 mm =
matériau profilé

Voir taraudages correspondants chap. I

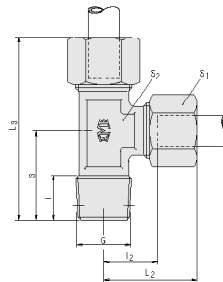
Rohr AD pipe OD Tube Ø ext.	PN	S ₁	S ₂	L ₂	L ₃	L ₂	i	G	kg für % ST kg for % pc. kg en %	Bestellzeichen order code Réf. cde
4	LL 100 [400]	10	11	21	17	11	10	1/8" NPT	2,2	C 4-LL/NPT
6		12	11	21	17	9,5	10	1/8" NPT	2,8	C 6-LL/NPT
8		14	12	23	20	11,5	10	1/8" NPT	3,7	C 8-LL/NPT
6	L 315 [1260]	14	12	27	20	12	10	1/8" NPT	4,5	C 6-L/NPT
8		17	14	29	26	14	15	1/4" NPT	6,5	C 8-L/NPT
10		19	17	30	27	15	15	1/4" NPT	8,5	C 10-L/NPT
12	S 630 [2520]	22	19	32	28	17	15	3/8" NPT	12,0	C 12-L/NPT
15		27	19	36	34	21	20	1/2" NPT	21,0	C 15-L/NPT
18		32	24	40	36	23,5	20	1/2" NPT	28,0	C 18-L/NPT
22	160 [640]	36	27	44	42	27,5	20	3/4" NPT	38,0	C 22-L/NPT
28		41	36	47	48	30,5	25	1" NPT	56,0	C 28-L/NPT
35		50	41	56	54	34,5	25,5	1 1/4" NPT	91,0	C 35-L/NPT
42	S 630 [2520]	60	50	63	61	40	26	1 1/2" NPT	137,0	C 42-L/NPT
6		17	14	31	26	16	15	1/4" NPT	8,5	C 6-S/NPT
8		19	17	32	27	17	15	1/4" NPT	10,5	C 8-S/NPT
10	400 [1600]	22	19	34	28	17,5	15	3/8" NPT	15,0	C 10-S/NPT
12		24	22	38	28	21,5	15	3/8" NPT	18,0	C 12-S/NPT
14		27	19	40	34	22	20	1/2" NPT	25,0	C 14-S/NPT
16	S 630 [2520]	30	24	43	36	24,5	20	1/2" NPT	34,5	C 16-S/NPT
20		36	27	48	42	26,5	20	3/4" NPT	49,5	C 20-S/NPT
25		46	36	54	48	30	25	1" NPT	92,5	C 25-S/NPT
30	400 [1600]	50	41	62	54	35,5	25,5	1 1/4" NPT	128,0	C 30-S/NPT
38		60	50	72	61	41	26	1 1/2" NPT	189,0	C 38-S/NPT

Hinweise zu Druck- und Temperaturangaben siehe Seiten I/9 + I/10 / Hints concerning pressure-information - see I/9 + I/10 / Informations sur les pressions - voir I/9 + I/10
L₂ = ungefährlänge bei angezogener Mutter / L₂ = approximate length with nut tightened / L₂ = longueur approximative, l'écrou étant bloqué

Ausführung A / Version A / Version A



Ausführung B / Version B / Version B



L-Einschraub-Verschraubungen

Bestellzeichen: D

Einschraubgewinde:
Whitworth-Rohrgewinde, kegelig
Metrisches Feingewinde, kegelig

- 1) D 4-MLL: $S_2 = 9$
2) D 15-ML: $I_3 = 32; i = 12; L_3^3 68$
Rohr-AD 4 bis 12 mm = Profilmaterial

Einschraublöcher Kap. I

Male Stud Run Tees

order code: D

Stud thread:
B.S.P., taper
metric, taper

- 1) D 4-MLL: $S_2 = 9$
2) D 15-ML: $I_3 = 32; i = 12; L_3^3 68$
Tube OD from 4 to 12 mm
manufactured from profile material

Port forms see Cap. I

Tés mâles renversés

Référence de commande: D

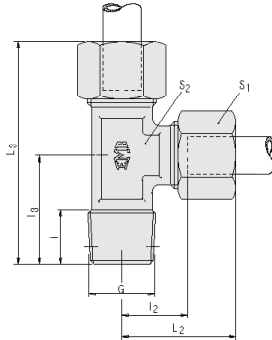
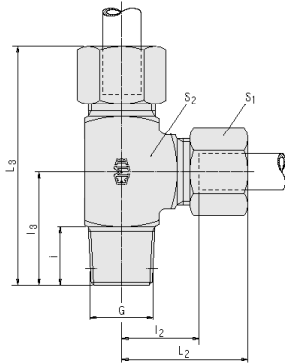
Filetage mâle:
Whitworth, conique
métrique, conique

- 1) D 4-MLL: $S_2 = 9$
2) D 15-ML: $I_3 = 32; i = 12; L_3^3 68$
Tube ø ext. 4 à 12 mm =
matériau profilé

Voir taraudages correspondants chap. I

Rohr pipe Tube	AD OD ext.	PN	S_2 Ausführung/version/Version										kg für kg	für en	% %	ST pc.	Bestell- zeichen or code Ref.	kg für kg	% %	ST pc.	Bestell- zeichen order code Réf.	
			S_1	A	B	L_2	I_2	I_3	L_3	i	G	G										G
4			10	11 ¹		21	11	17	38	8	R	1/8"	K	2,9	D	4-RLL	M	8x1	K	2,8	D	4-MLL
6	LL 100 [400]		12	11		21	9,5	17	38	8	R	1/8"	K	3,5	D	6-RLL	M	10x1	K	3,5	D	6-MLL
8			14		12	23	11,5	20	43	8	R	1/8"	K	4,7	D	8-RLL	M	10x1	K	4,7	D	8-MLL
6			14	12	14	27	12	20	47	8	R	1/8"	K	6,0	D	6-RL	M	10x1	K	6,0	D	6-ML
8			17	14		29	14	26	55	12	R	1/4"	K	9,1	D	8-RL	M	12x1,5	K	9,1	D	8-ML
10	L 315 [1260]		19	17		30	15	27	57	12	R	1/4"	K	11,4	D	10-RL	M	14x1,5	K	11,4	D	10-ML
12			22	19		32	17	28	60	12	R	3/8"	K	16,2	D	12-RL	M	16x1,5	K	16,2	D	12-ML
15			27		19	36	21	34 ²	70 ²	14 ²	R	1/2"	K	20,0	D	15-RL	M	18x1,5	K	18,6	D	15-ML
18			32		24	40	23,5	36	76	14	R	1/2"	K	26,7	D	18-RL	M	22x1,5	K	26,6	D	18-ML
6			17	14		31	16	26	57	12	R	1/4"	K	10,8	D	6-RS	M	12x1,5	K	10,8	D	6-MS
8			19	17		32	17	27	59	12	R	1/4"	K	13,8	D	8-RS	M	14x1,5	K	13,8	D	8-MS
10			22	19		34	17,5	28	62	12	R	3/8"	K	19,0	D	10-RS	M	16x1,5	K	19,0	D	10-MS
12	S 400 [1600]		24	22		38	21,5	28	66	12	R	3/8"	K	24,3	D	12-RS	M	18x1,5	K	24,3	D	12-MS
14			27		19	40	22	32	72	14	R	1/2"	K	23,4	D	14-RS	M	20x1,5	K	23,8	D	14-MS
16			30		24	43	24,5	32	75	14	R	1/2"	K	30,7	D	16-RS	M	22x1,5	K	31,9	D	16-MS

Hinweise zu Druck- und Temperaturangaben siehe Seiten I/9 + I/10 / Hints concerning pressure-information - see I/9 + I/10 / Informations sur les pressions - voir I/9 + I/10
 $L_2 + L_3 =$ Ungefährmaß bei angezogener Mutter / $L_2 + L_3 =$ approximate length with nut tightened / $L_2 + L_3 =$ longueur approximative, l'écrou étant bloqué



L-Einschraub-Verschraubungen

Bestellzeichen: D/NPT

Einschraubgewinde:
NPT (ANSI/ASME B1-20.1.1983)

Rohr-AD 4-12 mm = Profilmaterial

Einschraublöcher Kap. I

Male Stud Run Tees

order code: D/NPT

Stud thread:
NPT (ANSI/ASME B1-20.1.1983)

Tube OD from 4 to 12 mm
manufactured from profile material

Port forms see Cap. I

Tés mâles renversés

Référence de commande: D/NPT

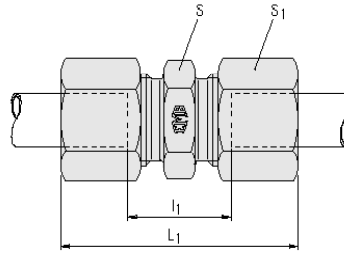
Filetage mâle:
NPT (ANSI/ASME B1-20.1.1983)

Tube ø ext. 4 à 12 mm =
matériau profilé

Voir taraudages correspondants chap. I

Rohr AD pipe OD Tube Ø ext.	PN	S ₁	S ₂	L ₂	l ₂	l ₃	L ₃	i	G	kg für % ST kg for % pc. kg en %	Bestellzeichen order code Réf. cde
4	LL 100 [400]	10	9	21	11	15	36	10	1/8" NPT	2,3	D 4-LL/NPT
6		12	9	21	9,5	15	36	10	1/8" NPT	2,9	D 6-LL/NPT
8		14	12	23	11,5	19	42	10	1/8" NPT	3,7	D 8-LL/NPT
6	L 315 [1260]	14	12	27	12	19	46	10	1/8" NPT	5,0	D 6-L/NPT
8		17	14	29	14	23	52	15	1/4" NPT	6,5	D 8-L/NPT
10		19	17	30	15	24	54	15	1/4" NPT	8,5	D 10-L/NPT
12		22	19	32	17	25	57	15	3/8" NPT	12,5	D 12-L/NPT
15		27	19	36	21	30	66	20	1/2" NPT	20,5	D 15-L/NPT
18		32	24	40	23,5	33	73	20	1/2" NPT	26,5	D 18-L/NPT
22		36	27	44	27,5	42	86	20	3/4" NPT	36,5	D 22-L/NPT
28		41	36	47	30,5	48	95	25	1" NPT	56,0	D 28-L/NPT
35	160 [640]	50	41	56	34,5	54	110	25,5	1 1/4" NPT	81,0	D 35-L/NPT
42		60	50	63	40	61	124	26	1 1/2" NPT	115,0	D 42-L/NPT
6	S 630 [2520]	17	14	31	16	23	54	15	1/4" NPT	9,0	D 6-S/NPT
8		19	17	32	17	24	56	15	1/4" NPT	10,5	D 8-S/NPT
10		22	19	34	17,5	25	59	15	3/8" NPT	15,6	D 10-S/NPT
12		24	22	38	21,5	28	66	15	3/8" NPT	18,0	D 12-S/NPT
14		27	19	40	22	30	70	20	1/2" NPT	24,5	D 14-S/NPT
16		30	24	43	24,5	33	76	20	1/2" NPT	32,0	D 16-S/NPT
20		36	27	48	26,5	42	90	20	3/4" NPT	49,0	D 20-S/NPT
25		46	36	54	30	48	102	25	1" NPT	82,2	D 25-S/NPT
30	400 [1600]	50	41	62	35,5	54	116	25,5	1 1/4" NPT	109,5	D 30-S/NPT
38		60	50	72	41	61	133	26	1 1/2" NPT	155,0	D 38-S/NPT

Hinweise zu Druck- und Temperaturangaben siehe Seiten I/9 + I/10 / Hints concerning pressure-information - see I/9 + I/10 / Informations sur les pressions - voir I/9 + I/10
L₂+L₃ = Ungefährmaß bei angezogener Mutter / L₂+L₃ = approximate length with nut tightened / L₂+L₃ = longueur approximative, l'écrou étant bloqué



Gerade Verschraubungen

Bestellzeichen: E

Straight Couplings

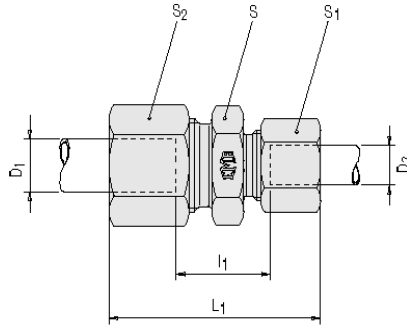
order code: E

Unions doubles

Référence de commande: E

Rohr AD pipe OD Tube Ø ext.	PN	S	S ₁	L ₁	I ₁	kg für % ST kg for % pc. kg en %	Bestellzeichen order code Réf. cde
4		9	10	31	12	1,4	E 4-LL
6	LL 100 [400]	11	12	32	9	2,1	E 6-LL
8		12	14	35	12	2,6	E 8-LL
6		12	14	39	10	3,5	E 6-L
8	L 500 [2200]	14	17	40	11	4,9	E 8-L
10		17	19	42	13	6,9	E 10-L
12		19	22	43	14	8,5	E 12-L
15	400 [1700]	24	27	46	16	13,8	E 15-L
18		27	32	48	16	19,5	E 18-L
22		32	36	52	20	26,2	E 22-L
28	250 [1100]	41	41	54	21	31,5	E 28-L
35		46	50	63	20	49,4	E 35-L
42		55	60	66	21	72,8	E 42-L
6		14	17	45	16	5,9	E 6-S
8	S 800 [3400]	17	19	47	18	7,8	E 8-S
10		19	22	49	17	11,0	E 10-S
12		22	24	51	19	13,6	E 12-S
14	630 [2700]	24	27	57	22	18,2	E 14-S
16		27	30	57	21	22,3	E 16-S
20		32	36	66	23	34,7	E 20-S
25		41	46	74	26	66,9	E 25-S
30	400 [1700]	46	50	80	27	80,9	E 30-S
38		55	60	90	29	119,4	E 38-S

Hinweise zu Druck- und Temperaturangaben siehe Seiten I/9 + I/10 / Hints concerning pressure-information - see I/9 + I/10 / Informations sur les pressions - voir I/9 + I/10
L₁ = Ungefährmaß bei angezogener Mutter / L₁ = approximate length with nut tightened / L₁ = longueur approximative, l'écrou étant bloqué



Gerade Reduzier- Verschraubungen

Bestellzeichen: ER

Straight reducing Couplings

order code: ER

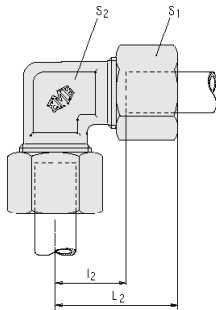
Unions double de réduction

Référence de commande: ER

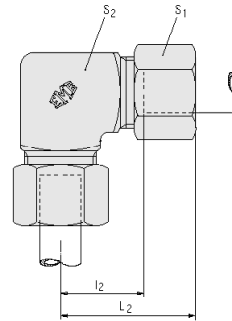
Rohr AD pipe OD Tube Ø ext.	PN	L ₁	l ₁	S	S ₁	S ₂	kg für % ST kg for % pc. kg en %	Bestellzeichen order code Ref. cde
D ₁ D ₂		L ₃						
6 4	LL	32	10,5	11	10	12	1,8	ER 6/ 4-LL
8 4	100	34	12,5	12	10	14	2,1	ER 8/ 4-LL
8 6	[400]	34	11	12	12	14	2,3	ER 8/ 6-LL
8 6	L	40	11	14	14	17	4,3	ER 8/ 6- L
10 6	500	41	12	17	14	19	5,2	ER 10/ 6- L
10 8	[2200]	41	12	17	17	19	5,7	ER 10/ 8- L
12 6		42	13	19	14	22	6,5	ER 12/ 6- L
12 8		42	13	19	17	22	7,0	ER 12/ 8- L
12 10		43	14	19	19	22	7,5	ER 12/10- L
15 10		45	15	24	19	27	10,7	ER 15/10- L
15 12	400	45	15	24	22	27	11,4	ER 15/12- L
18 10	[1700]	46	15,5	27	19	32	14,3	ER 18/10- L
18 12		46	15,5	27	22	32	15,0	ER 18/12- L
18 15		48	16,5	27	27	32	17,2	ER 18/15- L
22 12		48	17,5	32	22	36	19,3	ER 22/12- L
22 15		50	18,5	32	27	36	21,8	ER 22/15- L
22 18		50	18	32	32	36	23,8	ER 22/18- L
28 18	250	52	19	41	32	41	30,6	ER 28/18- L
28 22	[1100]	54	21	41	36	41	32,6	ER 28/22- L
35 22		59	21	46	36	50	44,3	ER 35/22- L
35 28		59	21	46	41	50	46,1	ER 35/28- L
8 6	S	47	18	17	17	19	7,4	ER 8/ 6- S
10 6	800	48	17,5	19	17	22	9,1	ER 10/ 6- S
10 8	[3400]	48	17,5	19	19	22	9,5	ER 10/ 8- S
12 6		50	19,5	22	17	24	11,1	ER 12/ 6- S
12 8		50	19,5	22	19	24	11,5	ER 12/ 8- S
12 10		51	19	22	22	24	12,7	ER 12/10- S
14 10	630	54	20,5	24	22	27	15,6	ER 14/10- S
14 12	[2700]	54	20,5	24	24	27	16,2	ER 14/12- S
16 12		54	20	27	24	30	18,8	ER 16/12- S
16 14		57	21,5	27	27	30	21,2	ER 16/14- S
20 10		60	22	32	22	36	27,1	ER 20/10- S
20 12		60	22	32	24	36	27,7	ER 20/12- S
20 16		63	23	32	30	36	31,3	ER 20/16- S
25 16		68	25,5	41	30	46	51,2	ER 25/16- S
25 20	400	71	25,5	41	36	46	56,4	ER 25/20- S
30 20	[1700]	74	26	46	36	50	65,1	ER 30/20- S
30 25		77	26,5	46	46	50	77,8	ER 30/25- S
38 30		87	29,5	55	50	60	110,3	ER 38/30- S

Hinweise zu Druck- und Temperaturangaben siehe Seiten I/9 + I/10 / Hints concerning pressure-temperature information - see I/9 + I/10 / Informations sur les pressions - voir I/9 + I/10
L₁ = Ungefährmaß bei angezogener Mutter / L₁ = approximate length with nut tightened / L₁ = longueur approximative, l'écrou étant bloqué

Ausführung A / Version A / Version A



Ausführung B / Version B / Version B



Winkel- Verschraubungen

Equal Elbows

Coudes égaux

Bestellzeichen: F

order code: F

Référence de commande: F

Rohr-AD 4-12 mm = Profilmaterial

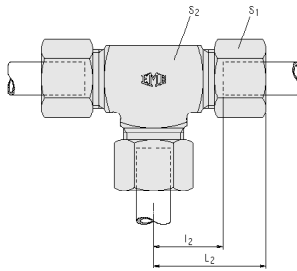
Tube OD from 4 to 12 mm
manufactured from profile material

Tube ø ext. 4 à 12 mm =
matériau profilé

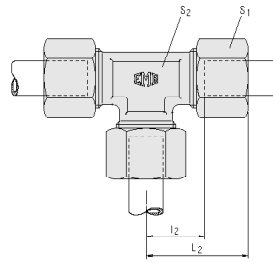
Rohr AD pipe OD Tube Ø ext.	PN	S ₂ Ausführung/version/Version		L ₂	l ₂	kg für kg for	% ST % pc.	Bestellzeichen order code Réf. cde
		S ₁	A					
4		10		9	21	11	2,5	F 4-LL
6	LL 100 [400]	12		11	21	9,5	2,8	F 6-LL
8		14		12	23	11,5	3,8	F 8-LL
6		14		12	27	12	4,9	F 6-L
8	L 500 [2200]	17		14	29	14	7,6	F 8-L
10		19	14	17	30	15	9,6	F 10 L
12		22	17	19	32	17	13,5	F 12-L
15	400 [1700]	27	19		36	21	15,8	F 15-L
18		32	24		40	23,5	23,9	F 18-L
22		36	27		44	27,5	31,7	F 22-L
28	250 [1100]	41	36		47	30,5	42,0	F 28-L
35		50	41		56	34,5	75,9	F 35-L
42		60	50		63	40	107,8	F 42-L
6		17		14	31	16	8,5	F 6-S
8	S 800 [3400]	19	14	17	32	17	11,7	F 8-S
10		22	17	19	34	17,5	16,1	F 10-S
12		24		22	38	21,5	20,5	F 12-S
14	630 [2700]	27	19		40	22	20,7	F 14-S
16		30	24		43	24,5	25,0	F 16-S
20		36	27		48	26,5	40,7	F 20-S
25		46	36		54	30	77,6	F 25-S
30	400 [1700]	50	41		62	35,5	97,4	F 30-S
38		60	50		72	41	131,8	F 38-S

Hinweise zu Druck- und Temperaturangaben siehe Seiten I/9 + I/10 / Hints concerning pressure-information - see I/9 + I/10 / Informations sur les pressions - voir I/9 + I/10
L₂ = Ungefährmaß bei angezogener Mutter / L₂ = approximate length with nut tightened / L₂ = longueur approximative, l'écrou étant bloqué

Ausführung A / Version A / Version A



Ausführung B / Version B / Version B



T-Verschraubungen

Equal Tees

Tés égaux

Bestellzeichen: G

order code: G

Référence de commande: G

Rohr-AD 4-12 mm = Profilmaterial

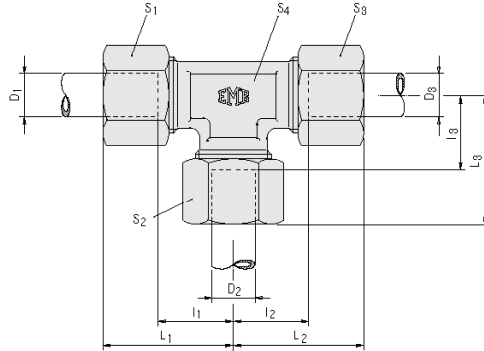
Tube OD from 4 to 12 mm
manufactured from profile material

Tube ø ext. 4 à 12 mm =
matériau profile

Rohr AD pipe OD Tube Ø ext.	PN	Ausführung / version / Version		L ₂	l ₂	kg für kg for	% ST % pc.	Bestellzeichen order code
		S ₁	S ₂					
4		10	9	21	11	2,9		G 4-LL
6	LL 100 [400]	12	12	21	9,5	3,8		G 6-LL
8		14	12	23	11,5	5,1		G 8-LL
6		14	12	27	12	7,1		G 6-L
8	L 500 [2200]	17	14	29	14	10,1		G 8-L
10		19	17	30	15	13,0		G 10-L
12		22	19	32	17	17,7		G 12-L
15	400 [1700]	27		36	21	23,2		G 15-L
18		32		40	23,5	35,4		G 18-L
22		36		44	27,5	44,3		G 22-L
28	250 [1100]	41		47	30,5	61,1		G 28-L
35		50		56	34,5	90,1		G 35-L
42		60		63	40	136,8		G 42-L
6		17	14	31	16	12,0		G 6-S
8	S 800 [3400]	19	17	32	17	15,7		G 8-S
10		22	19	34	17,5	21,2		G 10-S
12		24	22	38	21,5	28,5		G 12-S
14	630 [2700]	27		40	22	28,5		G 14-S
16		30		43	24,5	35,9		G 16-S
20		36		48	26,5	55,8		G 20-S
25		46		54	30	106,7		G 25-S
30	400 [1700]	50		62	35,5	134,9		G 30-S
38		60		72	41	202,2		G 38-S

Hinweise zu Druck- und Temperaturangaben siehe Seiten I/9 + I/10 / Hints concerning pressure-information - see I/9 + I/10 / Informations sur les pressions - voir I/9 + I/10
L₂ = Ungefährmaß bei angezogener Mutter / L₂ = approximate length with nut tightened / L₂ = longueur approximative, l'écrou étant bloqué

* = Maße gelten für aus Stahl geschmiedete Rohlinge, Dimensions for forgings



T-Reduzier- Verschraubungen

Tea reducer

Unions té de réduction

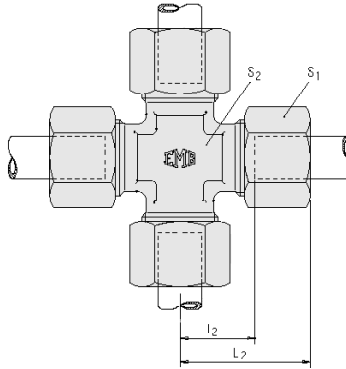
Bestellzeichen: GR

order code: GR

Référence de commande: GR

Rohr AD pipe OD Tube Ext.	PN	L ₁	L ₂	L ₃	l ₁	l ₂	l ₃	S ₁	S ₂	S ₃	S ₄	kg für % ST kg for % pc. kg en %	Bestellzeichen order code Ref. code
4 8 4	LL	23	23	23	13	13	11,5	10	14	10	12	4,3	GR 4/ 8/ 4-LL
6 4 6	100 [400]	21	21	21	9,5	9,5	11	12	10	12	11	3,5	GR 6/ 4/ 6-LL
6 8 6		29	29	29	14	14	14	14	17	14	14	9,2	GR 6/ 8/ 6-LL
8 6 8		29	29	29	14	14	14	17	14	17	14	9,5	GR 8/ 6/ 8-LL
6 10 6	L	30	30	30	15	15	15	14	19	14	14	11,4	GR 6/10/ 6-LL
8 10 8	[2200]	30	30	30	15	15	15	17	19	17	14	12,2	GR 8/10/ 8-LL
10 6 10		30	30	30	15	15	15	19	14	19	14	12,1	GR 10/ 6/10-LL
10 8 10		30	30	30	15	15	15	19	17	19	14	12,2	GR 10/ 8/10-LL
10 10 6		30	30	30	15	15	15	19	19	14	14	12,1	GR 10/10/ 6-LL
8 12 8		32	32	32	17	17	17	17	22	17	17	16,0	GR 8/12/ 8-LL
12 6 12		32	32	32	17	17	17	22	14	22	17	15,9	GR 12/ 6/12-LL
12 8 8		32	32	32	17	17	17	22	17	17	17	16,0	GR 12/ 8/ 8-LL
12 8 12		32	32	32	17	17	17	22	17	22	17	16,4	GR 12/ 8/12-LL
12 10 10		32	32	32	17	17	17	22	19	19	17	16,2	GR 12/10/10-LL
12 10 12		32	32	32	17	17	17	22	19	22	17	16,7	GR 12/10/12-LL
12 12 10		32	32	32	17	17	17	22	22	19	17	16,7	GR 12/12/10-LL
10 15 10		36	36	36	21	21	21	19	27	19	19	18,8	GR 10/15/10-LL
12 15 12		36	36	36	21	21	21	22	27	22	19	19,2	GR 12/15/12-LL
15 6 15	400	36	36	36	21	21	21	27	14	27	19	19,4	GR 15/ 6/15-LL
15 10 15	[1700]	36	36	36	21	21	21	27	19	27	19	20,7	GR 15/10/15-LL
15 12 12		36	36	36	21	21	21	27	22	22	19	18,8	GR 15/12/12-LL
15 12 15		36	36	36	21	21	21	27	22	27	19	21,1	GR 15/12/15-LL
15 15 12		36	36	36	21	21	21	27	27	22	19	20,8	GR 15/15/12-LL
12 18 12		39	39	40	24	24	23,5	22	32	22	24	26,3	GR 12/18/12-LL
18 10 10		40	39	39	23,5	24	24	32	19	19	24	25,9	GR 18/10/10-LL
18 10 18		40	40	39	23,5	23,5	24	32	19	32	24	29,7	GR 18/10/18-LL
18 12 18		40	40	39	23,5	23,5	24	32	22	32	24	29,7	GR 18/12/18-LL
18 15 18		40	40	39	23,5	23,5	24	32	27	32	24	31,6	GR 18/15/18-LL
18 18 10		40	39	40	23,5	24	23,5	32	32	19	24	29,6	GR 18/18/10-LL
22 10 22		44	44	43	27,5	27,5	28	36	19	36	27	39,1	GR 22/10/22-LL
22 12 22		44	44	43	27,5	27,5	28	36	22	36	27	39,7	GR 22/12/22-LL
22 15 15		44	43	43	27,5	28	28	36	27	27	27	37,7	GR 22/15/15-LL
22 15 22		44	44	43	27,5	27,5	28	36	27	36	27	41,0	GR 22/15/22-LL
22 18 18		44	44	44	27,5	27,5	27,5	36	32	32	27	42,2	GR 22/18/18-LL
22 18 22		44	44	44	27,5	27,5	27,5	36	32	36	27	43,5	GR 22/18/22-LL
22 22 18		44	44	44	27,5	27,5	27,5	36	36	32	27	43,1	GR 22/22/18-LL
28 10 28	[1100]	47	47	46	30,5	30,5	31	41	19	41	36	55,7	GR 28/10/28-LL
28 12 28		47	47	46	30,5	30,5	31	41	22	41	36	56,3	GR 28/12/28-LL
28 15 28		47	47	46	30,5	30,5	31	41	27	41	36	59,7	GR 28/15/28-LL
28 18 28		47	47	47	30,5	30,5	30,5	41	32	41	36	59,7	GR 28/18/28-LL
28 22 22		47	47	47	30,5	30,5	30,5	41	36	36	36	60,2	GR 28/22/22-LL
28 22 28		47	47	47	30,5	30,5	30,5	41	36	41	36	60,3	GR 28/22/28-LL
10 6 10	S 800 [3400]	34	34	33	17,5	17,5	18	22	17	22	17	19,9	GR 10/ 6/10-S
12 8 8		38	37	37	21,5	22	22	24	19	19	17	25,1	GR 12/ 8/ 8-S
12 8 12		38	38	37	21,5	21,5	22	24	19	24	17	26,6	GR 12/ 8/12-S
12 10 12		38	38	38	21,5	21,5	21,5	24	22	24	17	27,5	GR 12/10/12-S
12 16 12		42	42	43	25,5	25,5	24,5	24	30	24	24	32,9	GR 12/16/12-S
16 6 16	[2700]	43	43	43	24,5	24,5	26	30	17	30	24	33,3	GR 16/ 6/16-S
16 8 16		43	43	41	24,5	24,5	26	30	19	30	24	33,2	GR 16/ 8/16-S
16 10 16		43	43	42	24,5	24,5	25,5	30	22	30	24	34,8	GR 16/10/16-S
16 12 16		43	43	42	24,5	24,5	25,5	30	24	30	24	35,6	GR 16/12/16-S
16 20 16		47	47	48	28,5	28,5	26,5	30	36	30	27	50,5	GR 16/20/16-S
20 10 20		48	48	46	26,5	26,5	29,5	36	22	36	27	51,7	GR 20/10/20-S
20 12 20		48	48	46	26,5	26,5	29,5	36	24	36	27	52,4	GR 20/12/20-S
20 16 20		48	48	47	26,5	26,5	28,5	36	30	36	27	54,2	GR 20/16/20-S
20 25 20	400	53	53	54	31,5	31,5	30	36	46	36	36	89,1	GR 20/25/20-S
25 16 25	[1700]	54	54	52	30	30	33,5	46	30	46	36	96,6	GR 25/16/25-S
25 20 25		54	54	53	30	30	31,5	46	36	46	36	99,8	GR 25/20/25-S
25 30 25		61	61	62	37	37	35,5	46	50	46	41	139,4	GR 25/30/25-S

Hinweise zu Druck- und Temperaturangaben siehe Seiten I/9 + I/10 / Hints concerning pressure-information - see I/9 + I/10 / Informations sur les pressions - voir I/9 + I/10
L₁+L₂+L₃ = ungefähre Maß bei angezogener Mutter / L₁+L₂+L₃ = approximate length with nut tightened / L₁+L₂+L₃ = longueur approximative, l'écrou étant bloqué



Kreuz- Verschraubungen

Bestellzeichen: H

Equal Crosses

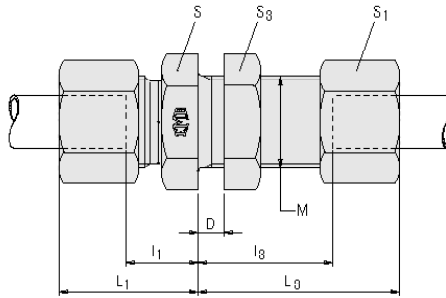
order code: H

Coudes égales

Référence de commande: H

Rohr AD pipe OD Tube Ø ext.	PN	S ₁	S ₂	L ₂	l ₂	kg für % ST kg for % pc. kg en %	Bestellzeichen order code Réf. cde
6	L 500 [2200]	14	12	27	12	7,7	H 6-L
8		17	12	29	14	10,9	H 8-L
10		19	14	30	15	15,5	H 10-L
12	400 [1700]	22	17	32	17	19,2	H 12-L
15		27	19	36	21	31,1	H 15-L
18		32	24	40	23,5	48,3	H 18-L
22	250 [1100]	36	27	44	27,5	72,4	H 22-L
28		41	36	47	30,5	101,2	H 28-L
35		50	41	56	34,5	122,8	H 35-L
42		60	50	63	40	175,6	H 42-L
6	S 800 [3400]	17	12	31	16	12,3	H 6-S
8		19	14	32	17	14,8	H 8-S
10		22	17	34	17,5	23,0	H 10-S
12	630 [2700]	24	17	38	21,5	28,2	H 12-S
14		27	19	40	22	35,4	H 14-S
16		30	24	43	24,5	45,1	H 16-S
20	400 [1700]	36	27	48	26,5	70,4	H 20-S
25		46	36	54	30	125,7	H 25-S
30		50	41	62	35,5	150,3	H 30-S
38		60	50	72	41	205,1	H 38-S

Hinweise zu Druck- und Temperaturangaben siehe Seiten I/9 + I/10 / Hints concerning pressure-information - see I/9 + I/10 / Informations sur les pressions - voir I/9 + I/10
L₂ = Ungefährmaß bei angezogener Mutter / L₂ = approximate length with nut tightened / L₂ = longueur approximative, l'écrou étant bloqué



Gerade Schott- Verschraubungen

Bestellzeichen: K

Straight Bulkhead Connections

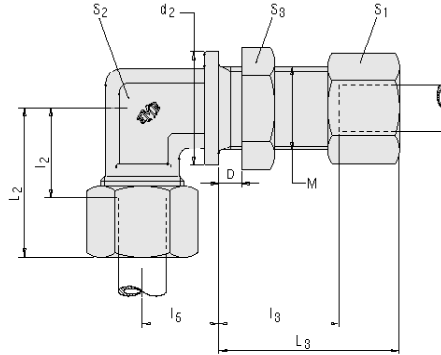
order code: K

Unions doubles passe- cloison

Référence de commande: K

Rohr AD pipe OD Tube Ø ext.	PN	M	S	S ₁	S ₃	L ₁	I ₁	D _{max}	L ₃	I ₃	kg für % ST kg for % pc. kg en %	Bestellzeichen order code Réf. cde
6	L 500 [2200]	M 12x1,5	17	14	17	22	7	16	42	27	6,7	K 6-L
8		M 14x1,5	19	17	19	23	8	16	42	27	8,4	K 8-L
10		M 16x1,5	22	19	22	25	10	16	43	28	11,0	K 10-L
12	400 [1700]	M 18x1,5	24	22	24	25	10	16	44	29	13,3	K 12-L
15		M 22x1,5	27	27	30	27	12	16	46	31	22,8	K 15-L
18		M 26x1,5	32	32	36	30	13,5	16	49	32,5	33,2	K 18-L
22	250 [1100]	M 30x2	36	36	41	33	16,5	16	51	34,5	41,5	K 22-L
28		M 36x2	41	41	46	35	18,5	16	52	35,5	52,5	K 28-L
35		M 45x2	50	50	55	40	18,5	16	58	36,5	80,0	K 35-L
42		M 52x2	60	60	65	42	19	16	59	36	119,3	K 42-L
6	S 800 [3400]	M 14x1,5	19	17	19	27	12	16	44	29	9,6	K 6-S
8		M 16x1,5	22	19	22	28	13	16	44	29	12,4	K 8-S
10		M 18x1,5	24	22	24	31	14,5	16	46	29,5	18,1	K 10-S
12	630 [2700]	M 20x1,5	27	24	27	31	14,5	16	47	30,5	21,0	K 12-S
14		M 22x1,5	30	27	30	35	17	16	50	32	29,0	K 14-S
16		M 24x1,5	32	30	32	35	16,5	16	50	31,5	31,0	K 16-S
20		M 30x2	41	36	41	39	17,5	16	55	33,5	54,5	K 20-S
25		M 36x2	46	46	46	44	20	16	59	35	89,0	K 25-S
30		M 42x2	50	50	50	48	21,5	16	64	37,5	107,7	K 30-S
38	400 [1700]	M 52x2	65	60	65	53	22	16	68	37	173,0	K 38-S

Hinweise zu Druck- und Temperaturangaben siehe Seiten I/9 + I/10 / Hints concerning pressure-information - see I/9 + I/10 / Informations sur les pressions - voir I/9 + I/10
L₁+L₃ = Ungefährmaß bei angezogener Mutter / L₁+L₃ = approximate length with nut tightened / L₁+L₃ = longueur approximative, l'écrou étant bloqué



Winkel-Schott- Verschraubungen

Bestellzeichen: L

Bulkhead Elbow Connections

order code: L

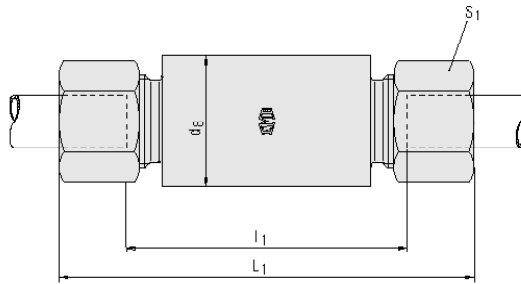
Coudes égaux passe- cloison

Référence de commande: L

Rohr AD pipe OD Tube Ø ext.	PN	M	S ₁	S ₂	S ₃	L ₂	L ₁	L ₃	D _{max.}	L ₃	l ₃	d ₂	kg für % ST kg for % pc. kg en %	Bestellzeichen order code Réf. cde
6	L 500 [2200]	M 12x1,5	14	12	17	27	12	14	16	42	27	17	7,5	L 6-L
8		M 14x1,5	17	12	19	29	14	17	16	42	27	19	9,9	L 8-L
10		M 16x1,5	19	14	22	30	15	18	16	43	28	22	12,0	L 10-L
12	400 [1700]	M 18x1,5	22	17	24	32	17	20	16	44	29	24	15,0	L 12-L
15		M 22x1,5	27	19	30	36	21	23	16	46	31	27	25,0	L 15-L
18		M 26x1,5	32	24	36	40	23,5	24	16	49	32,5	32	35,5	L 18-L
22	250 [1100]	M 30x2	36	27	41	44	27,5	30	16	51	34,5	36	46,5	L 22-L
28		M 36x2	41	36	46	47	30,5	34	16	52	35,5	42	64,0	L 28-L
35		M 45x2	50	41	55	56	34,5	39	16	58	36,5	50	99,4	L 35-L
42		M 52x2	60	50	65	63	40	43	16	59	36	60	149,0	L 42-L
6	S 800 [3400]	M 14x1,5	17	12	19	31	16	17	16	44	29	19	10,5	L 6-S
8		M 16x1,5	19	14	22	32	17	18	16	44	29	22	14,0	L 8-S
10		M 18x1,5	22	17	24	34	17,5	20	16	46	29,5	24	19,0	L 10-S
12	630 [2700]	M 20x1,5	24	17	27	38	21,5	21	16	47	30,5	27	22,5	L 12-S
14		M 22x1,5	27	19	30	40	22	23	16	50	32	27	30,0	L 14-S
16		M 24x1,5	30	24	32	43	24,5	24	16	50	31,5	30	36,5	L 16-S
20		M 30x2	36	27	41	48	26,5	30	16	55	33,5	36	58,0	L 20-S
25	400 [1700]	M 36x2	46	36	46	54	30	34	16	59	35	42	100,0	L 25-S
30		M 42x2	50	41	50	62	35,5	39	16	64	37,5	50	130,0	L 30-S
38		M 52x2	60	50	65	72	41	43	16	68	37	60	197,0	L 38-S

Gegenmutter GM siehe VI/3 / Counter nut - see VI 3 / Contre-écrou - voir VI/3

Hinweise zu Druck- und Temperaturangaben siehe Seiten I/9 + I/10 / Hints concerning pressure-information - see I/9 + I/10 / Informations sur les pressions - voir I/9 + I/10
L₂+L₃ = Ungefährmaß bei angezogener Mutter / L₂+L₃ = approximate length with nut tightened / L₂+L₃ = longueur approximative, l'écrou étant bloqué



Einschweiß-Schott-Verschraubungen

Bestellzeichen: N

Werkstoff des Stützens: Stahl schmelzschweißbar. Oberfläche des Stützens: Blank, geölt.

Welding Bulkhead Connections

order code: N

Material of the socket: steel fusion weldable. Surface of the socket: bright, oiled.

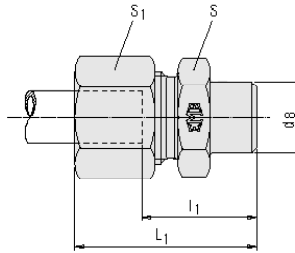
Unions doubles passe-cloison à souder

Référence de commande: N

En acier soudable, fourni brut, huilé. Les dimensions de montage sont données à titre indicatif (écrous montés).

Rohr AD pipe OD Tube Ø ext.	PN	S ₁	L ₁	l ₁	d ₆	kg für % ST kg for % pc. kg en %	Bestellzeichen order code Réf. code
6	L 500 [2200]	14	85	56	18	13,1	N 6-L
8		17	85	56	20	16,2	N 8-L
10		19	87	58	22	19,5	N 10-L
12	400 [1700]	22	87	58	25	24,1	N 12-L
15		27	100	70	28	35,3	N 15-L
18		32	101	69	32	46,9	N 18-L
22	250 [1100]	36	105	73	36	58,2	N 22-L
28		41	106	73	40	66,0	N 28-L
35		50	114	71	50	102,9	N 35-L
42		60	115	70	60	148,8	N 42-L
6	S 800 [3400]	17	89	60	20	16,9	N 6-S
8		19	89	60	22	20,4	N 8-S
10		22	91	59	25	27,0	N 10-S
12	S 630 [2700]	24	91	59	28	33,1	N 12-S
14		27	107	72	30	44,7	N 14-S
16		30	107	71	35	57,8	N 16-S
20		36	114	71	38	73,2	N 20-S
25		46	120	72	45	114,6	N 25-S
30		50	126	73	50	134,4	N 30-S
38	400 [1700]	60	133	72	60	191,3	N 38-S

Hinweise zu Druck- und Temperaturangaben siehe Seiten I/9 + I/10 / Hints concerning pressure-information - see I/9 + I/10 / Informations sur les pressions - voir I/9 + I/10
L₁ = Ungefährmaß bei angezogener Mutter / L₁ = approximate length with nut tightened / L₁ = longueur approximative, l'écrou étant bloqué



Gerade Anschweiß-Verschraubungen

Bestellzeichen: V

Werkstoff des Stützens: Stahl schmelzschweißbar. Oberfläche des Stützens: Blank, geölt.

Welding Bosses

order code: V

Material of socket: steel fusion weldable. Surface of the socket: bright, oiled.

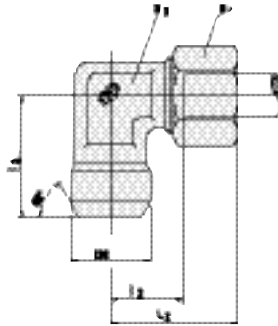
Unions mâles à souder

Référence de commande: V

En acier soudable, fourni brut, huilé.

Rohr AD pipe OD Tube Ø ext.	PN	S	S ₁	L ₁	l ₁	d ₈	kg für % ST kg for % pc. kg en %	Bestellzeichen order code Réf. cde
6		12	14	29	14	10	2,5	V 6-L
8	L 500 [2200]	14	17	31	16	12	3,6	V 8-L
10		17	19	33	18	14	4,7	V 10-L
12		19	22	33	18	16	6,3	V 12-L
15	400 [1700]	22	27	37	22	19	8,4	V 15-L
18		27	32	40	23,5	22	13,9	V 18-L
22		32	36	45	28,5	27	18,1	V 22-L
28	250 [1100]	41	41	47	30,5	32	30,2	V 28-L
35		46	50	54	32,5	40	37,7	V 35-L
42		55	60	58	35	46	64,1	V 42-L
6		14	17	34	19	11	3,2	V 6-S
8	S 800 [3400]	17	19	36	21	13	4,9	V 8-S
10		19	22	39	22,5	15	7,2	V 10-S
12		22	24	41	24,5	17	8,3	V 12-S
14	630 [2700]	24	27	45	27	19	10,8	V 14-S
16		27	30	45	26,5	21	14,4	V 16-S
20		32	36	51	29,5	26	21,8	V 20-S
25		41	46	56	32	31	37,7	V 25-S
30	400 [1700]	46	50	62	35,5	36	44,9	V 30-S
38		55	60	69	38	44	68,4	V 38-S

Hinweise zu Druck- und Temperaturangaben siehe Seiten I/9 + I/10 / Hints concerning pressure-information - see I/9 + I/10 / Informations sur les pressions - voir I/9 + I/10
L₁ = Ungefährmaß bei angezogener Mutter / L₁ = approximate length with nut tightened / L₁ = longueur approximative, l'écrou étant bloqué



Winkel-Anschweiß- verschraubung

Weld Elbow

Coude à souder

Bestellzeichen: BS

order code: BS

Référence de commande: BS

Werkstoffe Verschraubung:
Stahl, Edelstahl 1.4571

Fitting materials:
steel, stainless steel 1.4571

Les matériaux des raccords:
acier, acier inox, ref. du matériau 1.4571

Rohr AD TubeOD Tubeoext.	PN Reihe series Série	L ₂	l ₂	l ₃	S ₁	S ₂	D ₈	Bestellzeichen Order code Réf. cde	kg für % St. kg for % pc. kg en %
6	L	27	12,0	19	14	12	10	DS-BS 6-L	3,0
8		29	14,0	23	17	12	12	DS-BS 8-L	3,6
10		30	15,0	24	19	14	14	DS-BS 10-L	5,2
12		32	17,0	25	22	17	16	DS-BS 12-L	7,3
15	400	36	21,0	30	27	19	19	DS-BS 15-L	12,0
18		40	23,5	33	32	24	22	DS-BS 18-L	16,6
22		44	27,5	37	36	27	27	DS-BS 22-L	24,6
28		47	30,5	42	41	36	32	DS-BS 28-L	34,7
35	250	56	34,5	49	50	41	40	DS-BS 35-L	61,2
42		63	40,0	57	60	50	46	DS-BS 42-L	84,6
6	S	31	16,0	23	17	12	11	DS-BS 6-S	5,2
8		32	17,0	24	19	14	13	DS-BS 8-S	6,4
10		34	17,5	25	22	17	15	DS-BS 10-S	9,7
12		38	21,5	29	24	17	17	DS-BS 12-S	10,8
14	630	40	22,0	30	27	19	19	DS-BS 14-S	15,3
16		43	24,5	33	30	24	21	DS-BS 16-S	18,9
20		48	26,5	37	36	27	26	DS-BS 20-S	30,3
25		54	30,0	42	46	36	31	DS-BS 25-S	58,0
30	400	62	35,5	49	50	41	36	DS-BS 30-S	74,4
38		72	41,0	57	60	50	44	DS-BS 38-S	98,9