



A Tenneco Company

www.gates.com/europe

# 023

18/08/2008

Technical Bulletin

## K02/K035468XS PSA 1.8 ja 2.0 V moottoreille

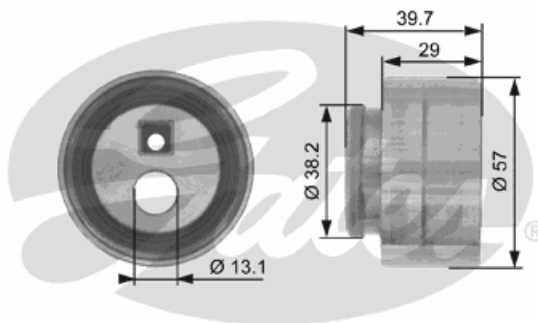
**GATES-VIITE:**  
VALMISTAJA :  
MALLI :

**K02/K035468XS**  
CITROEN / FIAT / PEUGEOT  
Evasion, Synergie, XM, Xantia, Xsara, ZX,  
Ulysse, 306, 406, 605, 806  
MOOTTORI :  
1.8 16V, 2.0 16V  
M:N TYYPPI :  
XU7JP4, XU10J4R, XU10J4RS,  
RFV



Kentältä tulleiden pyyntöjen johdosta olemme tehneet yhteenvedon näiden asennussarjojen käytöstä eri käyttökohteissa.

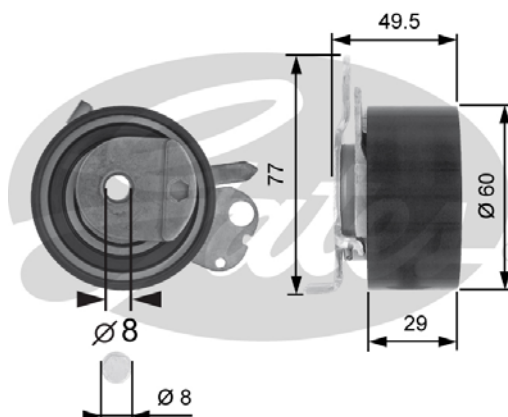
PowerGrip®-sarja K025468XS on tarkoitettu käytettäväksi PSA-yhtymän **2.0** 16V -moottoreissa. Sarja sisältää alkuperäisen manuaalikiristimen hihnalle (OE-numero 082935, 9622574480, Gates-numero T41258). Katso kuva 2.



Kuva 1. Manuaalikiristin (K025468XS)

PowerGrip®-sarja K035468XS on tarkoitettu vain PSA-yhtymän **1.8** 16V -moottoreille. Se sisältää automaattikiristimen (OE-numero 082969, 9635336880, Gates-numero T43050 – katso kuva 2), joka on tarkoitettu päivittämään alunperin asennetun manuaalikiristimen. Tämä päivitys on Peugeot/Citroen-tehtaiden suosittama ja käyttämä, joten manuaalikiristintä ei pidä käyttää enää 1.8-moottoreissa.

Asennussarjamme sisältää dokumentin, jossa on koko sarjan sisällön erittely, käyttökohteluettelo ja yksityiskohtainen asennusohje.



Kuva 2. Automaattikiristin (K035468XS)

Käyttökohteluettelo sarjoille K025468 ja K035468XS löytyy tämän tiedotteen lopusta. Yksityiskohtaisempi käyttökohteluettelo löytyy web-luettelostamme tai painetusta luettelostamme.



A Tenneco Company

www.gates.com/europe

# 023

18/08/2008

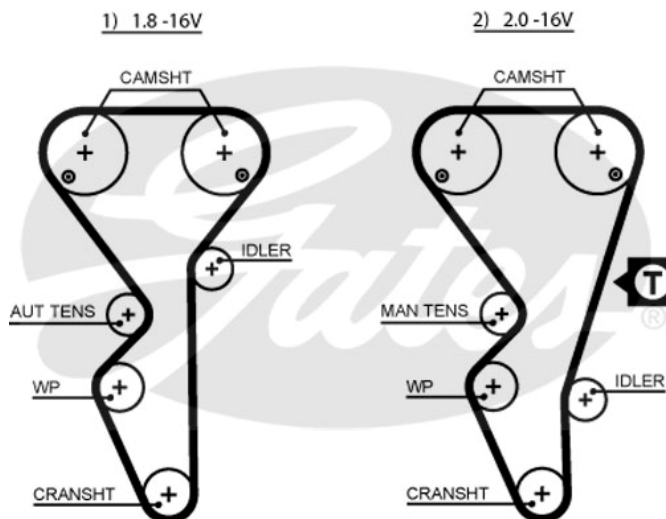
# Technical Bulletin

Huomasimme myös, että käyttämämme asennuspiirrustukset eivät olleet 100 % oikeat: 2.0 16V moottorissa ohjainrulla pitää olla hihnapyörästössä alempana.

Oikea piirros on kuvassa 3.

Tämän 2.0 16V -moottorin oikea hihnan kireys pitää mitata (Gates STT-1) oikeanpuoleisen nokka-akselin hihnapyörän ja tämän ohjainrullan välistä (syötä 5468XS-2).

Piirroksemme ja suosituksemme muutetaan tämän tiedotteen mukaisiksi jakohihna- ja asennussarjapakkauksiin.



Kuva 3.

## Käyttökohdeluettelo:

### K025468XS

CITROEN	Evasion	B	2	XU10J4R	9 1999	10 2002
CITROEN	Synergie	B	2	XU10J4R	9 2000	12 2001
CITROEN	XM	B	2	XU10J4R	8 1994	4 2000
CITROEN	Xantia	B	2	XU10J4R	6 1995	10 2002
CITROEN	Xsara	B	2	XU10J4RS	1 1998	10 2004
CITROEN	Xsara	B	2	XU10J4R	1 1998	8 2000
CITROEN	ZX	B	2	XU10J4RS	9 1996	10 1997
FIAT	Ulysse	B	2	RFV	9 1998	8 2000
PEUGEOT	306	B	2	XU10J4RS	5 1997	5 2001
PEUGEOT	306	B	2	XU10J4R	5 1997	10 2001
PEUGEOT	306 Cabrio	B	2	XU10J4R	5 1997	12 2002
PEUGEOT	406	B	2	XU10J4R	11 1996	8 2000
PEUGEOT	406 Coupe	B	2	XU10J4R	5 1997	12 1999
PEUGEOT	605	B	2	XU10J4R	7 1994	9 1999
PEUGEOT	806	B	2	XU10J4R	10 1998	2 2003

### K035468XS

CITROEN	Xantia	B	1.8	XU7JP4	6 1995	4 2003
CITROEN	Xantia	L	1.8	XU7JP4LPG	1 1998	12 2000
CITROEN	Xsara	B	1.8	XU7JP4	7 1997	8 2000
CITROEN	Xsara Estate/Break	B	1.8	XU7JP4	5 1998	8 2000
CITROEN	ZX	B	1.8	XU7JP4	4 1996	10 1997
PEUGEOT	306	B	1.8	XU7JP4	5 1997	4 2002
PEUGEOT	306 Cabrio	B	1.8	XU7JP4	5 1997	12 2002
PEUGEOT	406	B	1.8	XU7JP4	8 1995	8 2000
PEUGEOT	406 Coupe	B	1.8	XU7JP4	10 1997	3 1999

Tutustu web-luetteloomme: [www.gatesautocat.com](http://www.gatesautocat.com)