



A Tenneco Company

www.gates.com/europe

023

18/08/08

Technical Bulletin

K02/K035468XS für PSA 1.8 and 2.0 16V Motoren

GATES Bezeichnung:	K02/035468XS
Marke:	CITROEN / FIAT / PEUGEOT
Model:	Evasion, Synergie, XM, Xantia, Xsara, ZX, Ulysse, 306, 406, 605, 806
Motor:	1.8 16V, 2.0 16V
Motorkennung:	XU7JP4, XU10J4R, XU10J4RS, RFV



Aufgrund der geänderten Empfehlung des Fahrzeugherstellers rekapitulieren wir den korrekten Gebrauch dieser PowerGrip® Kits, in Abhängigkeit der unterschiedlichen Anwendungen.

Das PowerGrip Kit **K025468XS** ist vorgesehen für die **2.0** 16V PSA Motoren. Dieses Kit beinhaltet die manuelle Originalspannrolle (OE Nr. 082935, 9622574480. Gates Nr. T41258). Siehe Abb. 1.

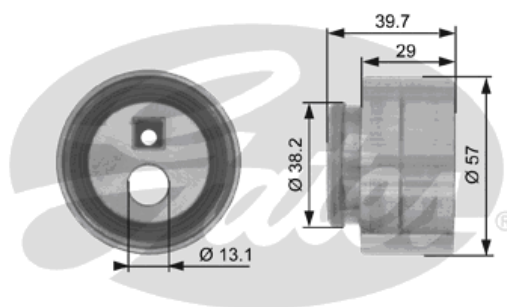


Abb. 1 Manuelle Spannrolle (K025468XS)

Das PowerGrip Kit **K035468XS** ist ausschließlich zur Verwendung auf den **1.8** 16V PSA Motoren vorgesehen. Dieses Kit beinhaltet, im Gegensatz zur bislang verwendeten manuellen Spannrolle, nun eine weiterentwickelte automatische Spannrolle (OE Nr. 082969, 9635336880. Gates Nr. T43050). Siehe Abb. 2. Mit dieser Änderung kommen wir den Empfehlungen des Fahrzeugherstellers nach, die manuelle Spannrolle nicht mehr auf den **1.8** 16V PSA Motoren zu verwenden.

Im Kit enthalten ist: eine Auflistung des Inhalts, der Anwendungen sowie eine detaillierte Montagebeschreibung.

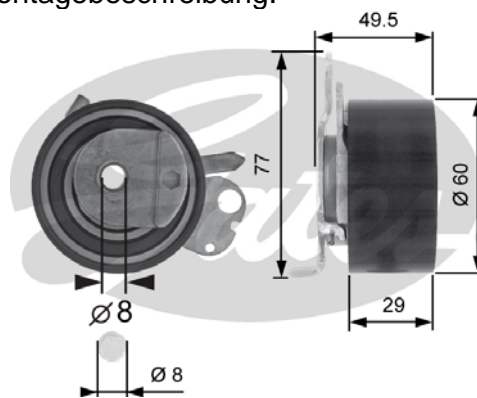


Abb. 2 Automatische Spannrolle (K035468XS)



A Tenneco Company

www.gates.com/europe

023

18/08/08

Technical Bulletin

Einen Überblick der Anwendungen finden Sie am Ende dieses Schreibens. Weitere Produktinformationen entnehmen Sie bitte unserem Web Katalog unter www.gatesautocat.com.

Zusätzlich haben wir eine Angleichung des Riemenumlaufs, den wir bislang für unsere Verpackungen dieser Motoren nutzten, vorgenommen. Die Darstellung entsprach nicht 100% der Realität, da sich die Position der Umlenkrolle an einem tieferen Punkt als vorher abgebildet befindet. Der korrekte Riemenverlauf ist in Abb. 3 dargestellt.

Der Messpunkt zur Einstellung der optimalen Zahnriemenspannung befindet sich für die **2.0** 16V Motoren zwischen dem rechten Nockenwellerad und der Umlenkrolle wie in Abb. 3 Bild 2) dargestellt. Nutzen Sie hierzu den Gates Spannungstester STT-1, indem Sie die Anwendung 5468XS-2 eingeben.

Die geänderten Riemenverläufe werden dementsprechend auf unseren Verpackungen geändert.

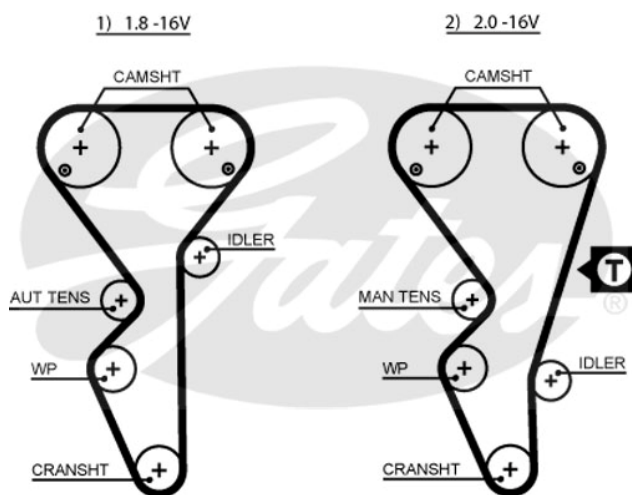


Abb. 3

Übersicht: Anwendungen:

K025468XS

CITROEN	Evasion	B	2	XU10J4R	9	1999	10	2002
CITROEN	Synergie	B	2	XU10J4R	9	2000	12	2001
CITROEN	XM	B	2	XU10J4R	8	1994	4	2000
CITROEN	Xantia	B	2	XU10J4R	6	1995	10	2002
CITROEN	Xsara	B	2	XU10J4RS	1	1998	10	2004
CITROEN	Xsara	B	2	XU10J4R	1	1998	8	2000
CITROEN	ZX	B	2	XU10J4RS	9	1996	10	1997
FIAT	Ulysse	B	2	RFV	9	1998	8	2000
PEUGEOT	306	B	2	XU10J4RS	5	1997	5	2001
PEUGEOT	306	B	2	XU10J4R	5	1997	10	2001
PEUGEOT	306 Cabrio	B	2	XU10J4R	5	1997	12	2002
PEUGEOT	406	B	2	XU10J4R	11	1996	8	2000
PEUGEOT	406 Coupe	B	2	XU10J4R	5	1997	12	1999
PEUGEOT	605	B	2	XU10J4R	7	1994	9	1999
PEUGEOT	806	B	2	XU10J4R	10	1998	2	2003



A Tenneco Company

www.gates.com/europe

023

18/08/08

Technical Bulletin

K035468XS

CITROEN	Xantia	B	1.8	XU7JP4	6	1995	4	2003
CITROEN	Xantia	L	1.8	XU7JP4LPG	1	1998	12	2000
CITROEN	Xsara	B	1.8	XU7JP4	7	1997	8	2000
CITROEN	Xsara Estate/Break	B	1.8	XU7JP4	5	1998	8	2000
CITROEN	ZX	B	1.8	XU7JP4	4	1996	10	1997
PEUGEOT	306	B	1.8	XU7JP4	5	1997	4	2002
PEUGEOT	306 Cabrio	B	1.8	XU7JP4	5	1997	12	2002
PEUGEOT	406	B	1.8	XU7JP4	8	1995	8	2000
PEUGEOT	406 Coupe	B	1.8	XU7JP4	10	1997	3	1999

Weitere Info auf : www.gatesautocat.com