



A Tenneco Company

www.gates.com/europe

**# 016**

1 augustus  
2006

**Technical Bulletin**

## PowerGrip® Kit K015541XS voor Ford dieselmotoren

<b>GATES REFERENTIE:</b>	<b>K015541XS</b>
<b>MERK:</b>	FORD
<b>MODEL:</b>	Courier, Fiesta, Focus, Tourneo, Transit
<b>MOTOR:</b>	1.8 TDDi / TDCi
<b>MOTORCODE:</b>	LD18RTN, LD18RTP, LD18BHDA, LD18BHDB, LD18C9DA, LD18C9DB, LD18C9DC, YD18F9DA, YD18F9DB, YD18FFDA, YD18BHPA, YD18HCPA, YD18HCPB, YD18HCPC, YD18BHPB



Sinds de introductie van onze K015541XS in de loop van 2003 heeft deze kit altijd een automatische spanrol bevat voor deze Ford 1.8 diesel toepassingen.

Echter, de allereerste modellen van de Ford Focus en de Ford Fiesta waren voorzien van een vaste spanrol. Kort na de introductie van deze voertuigen heeft Ford in Juli 2000 besloten de vaste spanrol te vervangen door een nieuwe automatische spanrol. Alle voertuigen die van origine uitgerust zijn met een vaste spanrol moesten voorzien worden van een automatische spanrol.

De meeste vaste spanrollen zijn vervangen door een automatische, waardoor slechts een beperkt aantal modificaties van aandrijfsystemen is verwacht. Als u een voertuig tegen komt die nog steeds voorzien is van de oorspronkelijke vaste spanrol, dan is er geen probleem om de vervanging uit te voeren met onze K015541XS.

Om een distributiekitvervanging te doen met een opwaardering van een vaste naar een automatische spanrol betekent dit echter wel dat er een aantal extra aandachtspunten zijn.



A Tenneco Company

www.gates.com/europe

# 016

1 augustus  
2006

Technical Bulletin

## Aandachtspunten!

### 1. Automatische spanrol

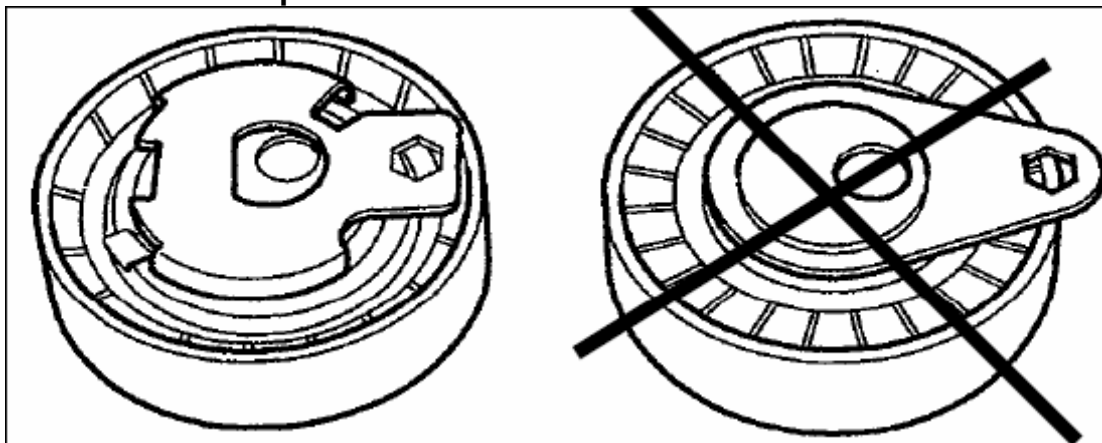


Fig. 1 Nieuwe automatische spanrol

Oude vaste spanrol

Fig. 1 toont de oude vaste spanrol rechts en de nieuwe automatische spanrol links.

### 2. Nokkenas schijf

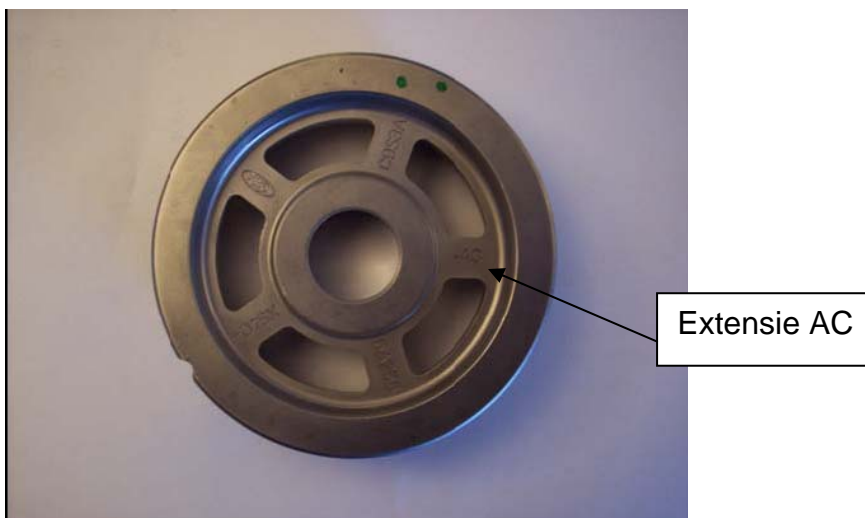


Fig. 2

Controleer of het onderdeelnummer van de nokkenasschijf eindigt op **AC** (Fig. 2). Als het onderdeelnummer van de nokkenas schijf eindigt op **AB**, monteer een nieuw tandwiel met OE ref. XS4Q6A256AC.



A Tomkay Company

www.gates.com/europe

# 016

1 augustus  
2006

Technical Bulletin

### 3. Distributieriem beschermkap

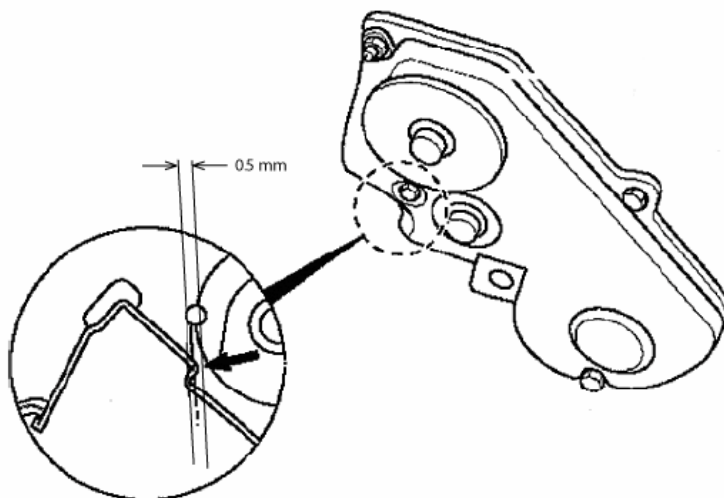


Fig. 3

Als de vaste spanrol vervangen is door een automatische spanrol, dan moet de distributieriem beschermkap ook gemodificeerd worden.

Vijl de binnenkap bij (0.5mm) zoals in Fig. 3 weergegeven. *Beschadig de distributieriem beschermkap niet door teveel van de hoek bij te vijlen.!*

Door het niet opvolgen van bovenstaande instructies kan uw motor ernstig beschadigd raken!