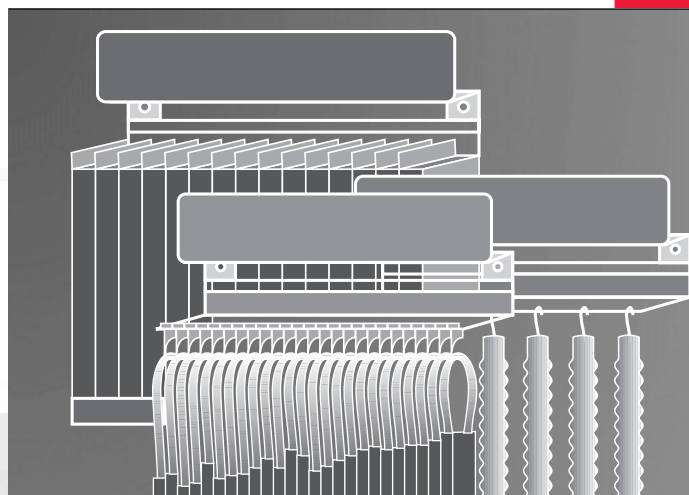


**НОВОЕ**

## Новые шестибарабанные коллекторы для топливных шлангов производства Gates

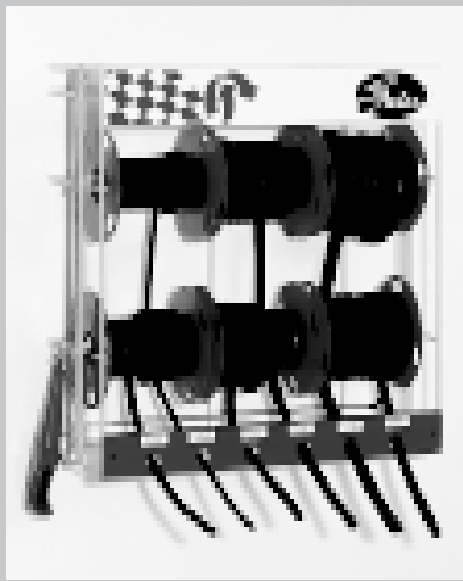


### Помогут максимально увеличить Ваши продажи!

С новыми шестибарабанными коллекторами для топливных шлангов производства компании Gates Вы сможете расширить Ваше покрытие рынка. Этот недавно разработанный стеллаж имеет 6 барабанов с топливопроводами длиной по 7,5 м, пользующимися самым максимальным спросом. Вы можете выбрать любой из двух различных коллекторов: один с шлангами внутренним диаметром 3,2, 4, 5, 6, 8 и 10 мм (№ по каталогу 4986-10160) и другой с шлангами внутренним диаметром 3,2, 4, 6, 7, 8 и 10 мм (№ по каталогу 4986-10161). Выберите ассортимент, который лучше всего отвечает рыночному спросу в вашем регионе.

Отрезать нужный шланг от этих находящихся на виду 6 барабанов совсем не сложно: Вы выбираете требуемый диаметр, отрезаете шланг нужной длины, и это все, что Вам нужно.

#### Комплект новых шестибарабанные коллекторы для топливных шлангов содержит:



- металлическую раму шириной 530 мм со значком Gates и распределительную пластину;
- 6 барабанов, каждый содержащий по 7,5 м шланга малого диаметра;
- семь магнитных идентификационных пластин для адаптации ассортимента к Вашим потребностям;
- 4 винта и 4 дюбеля для крепления на стене плюс 2 специальных крюка, для крепления к перфорированным щитам любого типа;
- легкий резак для шланга Gates, привязанный к раме легкой цепочкой.

Когда Вашему коллектору для топливных шлангов потребуется пополнение запасов топливных шлангов, Вы можете заказать: шланги внутренним диаметром 3,2 мм, 4 мм, 5 мм, 6 мм, 7 мм и 8 мм на барабанах с длиной шлангов 15 м и шланг внутренним диаметром 10 мм на барабанах с длиной шлангов 10 м.



С новыми шестибарабанными коллекторами для топливных шлангов компании Gates Вы сможете увеличить свое покрытие рынка.



**GATES AUTO MASTER**





# НОВОЕ

## Шланги для топливопроводов в оплетке производства компании Gates

**Качество изделий оригинальной комплектации - лучшее, что Вы можете выбрать!**

Видели ли Вы новые шланги для топливопроводов в оплетке производства компании Gates? Этот высококачественный шланг имеет прочную и маслостойкую текстильную оплетку, обеспечивающую надежную и безопасную эксплуатацию топливных циклов в легковых автомобилях.

Он выпускается семи размеров, которые охватывают большинство применяемых вариантов и позволяют Вам удовлетворить любые потребности ваших клиентов.

### Каталог изделий

Номер изделия	Внутренний диаметр		Длина метры
	мм	дюймов	
4324-10050	3,2	7/64	15
4324-10051	4	5/32	15
4324-10055	5	13/64	15
4324-10052	6	1/4	15
4324-10056	7	9/32	15
4324-10053	8	5/16	15
4324-10054	10	3/8	10

Для совершенной герметизации используйте хомуты для шлангов Gates в комбинации с спецотверткой Gates Flexi Driver. См. также наш каталог E/70326.

### Применение

Предназначены для затяжки шлангов в топливных системах легковых автомобилей.

### Предостережение

*Шланги не предназначены для использования внутри резервуаров, с кислотными газами, сниженным пропаном и биотопливом. Они также не предназначены для замены шлангов, оборудованными муфтовыми соединениями на инжекторных топливных двигателях.*

### Конструкция и преимущества

- шланги устойчивы к нагреву, воздействию топлива (этилированному и неэтилированному бензину и дизельному топливу) и маслам.
- текстильная оплетка делает шланг более прочным и защищает его от нагрева, масел, озона и погодных условий.
- конструкция рассчитана на рабочие давления до 6 кг/см<sup>2</sup> (85 фунт.с/кв. дюйм).
- шланги имеют рабочий диапазон температур от -30°C до +100°C.

Ваш поставщик:



The world's most trusted name  
in belts and hose.