



A Tenneco Company

www.gates.com/europe

023

18/08/08

Technical Bulletin

K02/K035468XS per motori PSA 1.8 e 2.0 16V

RIFERIMENTO GATES:

MARCA:
MODELLO:

MOTORE:
CODICE MOTORE:

K02/035468XS

CITROEN / FIAT / PEUGEOT
Evasion, Synergie, XM, Xantia, Xsara, ZX,
Ulysse, 306, 406, 605, 806
1.8 16V, 2.0 16V
XU7JP4, XU10J4R, XU10J4RS, RFV



Su richiesta dei nostri clienti ricapiteremo di seguito l'uso corretto di questi kit a secondo delle applicazioni:

- Kit PowerGrip® K025468XS è da usare sui motori PSA **2.0** 16V. Questo kit contiene il tenditore manuale originale (rif. OE 082935, 9622574480. Gates rif. T41258). Vedi Fig. 1.

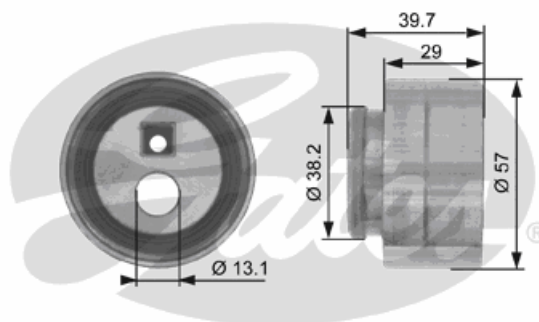


Fig. 1 Tenditore manuale (K025468XS)

- Kit PowerGrip® K035468XS è destinato solo ai motori PSA **1.8** 16V. Contiene un tenditore automatico (rif. OE 082969, 9635336880. Gates rif. T43050 – vedi Fig. 2) quale aggiornamento al tenditore manuale inizialmente installato. Questa sostituzione è consigliata ed attuata da Peugeot/Citroen, pertanto il tenditore manuale, sui motori 1.8, non dovrebbe più essere montato. Il nostro kit contiene un opuscolo che fornisce l'elenco completo dei contenuti, un riassunto delle applicazioni e una dettagliata procedura d'installazione.

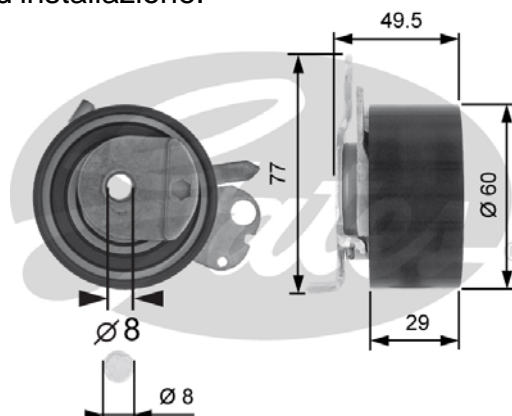


Fig. 2 Tenditore automatico (K035468XS)

Riportiamo di seguito una panoramica generale delle applicazioni dei kit K025468XS e K035468XS mentre troverete tutti i dettagli sul catalogo web www.gatesautocat.com.



A Tenneco Company

www.gates.com/europe

023

18/08/08

Technical Bulletin

K025468XS

CITROEN	Evasion	B	2	XU10J4R	9	1999	10	2002
CITROEN	Synergie	B	2	XU10J4R	9	2000	12	2001
CITROEN	XM	B	2	XU10J4R	8	1994	4	2000
CITROEN	Xantia	B	2	XU10J4R	6	1995	10	2002
CITROEN	Xsara	B	2	XU10J4RS	1	1998	10	2004
CITROEN	Xsara	B	2	XU10J4R	1	1998	8	2000
CITROEN	ZX	B	2	XU10J4RS	9	1996	10	1997
FIAT	Ulysse	B	2	RFV	9	1998	8	2000
PEUGEOT	306	B	2	XU10J4RS	5	1997	5	2001
PEUGEOT	306	B	2	XU10J4R	5	1997	10	2001
PEUGEOT	306 Cabrio	B	2	XU10J4R	5	1997	12	2002
PEUGEOT	406	B	2	XU10J4R	11	1996	8	2000
PEUGEOT	406 Coupe	B	2	XU10J4R	5	1997	12	1999
PEUGEOT	605	B	2	XU10J4R	7	1994	9	1999
PEUGEOT	806	B	2	XU10J4R	10	1998	2	2003

K035468XS

CITROEN	Xantia	B	1.8	XU7JP4	6	1995	4	2003
CITROEN	Xantia	L	1.8	XU7JP4LPG	1	1998	12	2000
CITROEN	Xsara	B	1.8	XU7JP4	7	1997	8	2000
CITROEN	Xsara Estate/Break	B	1.8	XU7JP4	5	1998	8	2000
CITROEN	ZX	B	1.8	XU7JP4	4	1996	10	1997
PEUGEOT	306	B	1.8	XU7JP4	5	1997	4	2002
PEUGEOT	306 Cabrio	B	1.8	XU7JP4	5	1997	12	2002
PEUGEOT	406	B	1.8	XU7JP4	8	1995	8	2000
PEUGEOT	406 Coupe	B	1.8	XU7JP4	10	1997	3	1999

Abbiamo riscontrato che i disegni delle trasmissioni usati fino ad ora non sono corretti al 100%: per il motore 2.0 16V, il galoppino dovrebbe essere posizionato più in basso. Il disegno corretto è mostrato nella Fig 3. La tensione su questo motore deve essere controllata (con il STT-1 Gates) tra la puleggia dell'albero a camme destra e il galoppino (digitare 5468XS-2).

I nostri disegni e raccomandazioni riportate sulle scatole delle cinghie e dei kit saranno modificati di conseguenza.

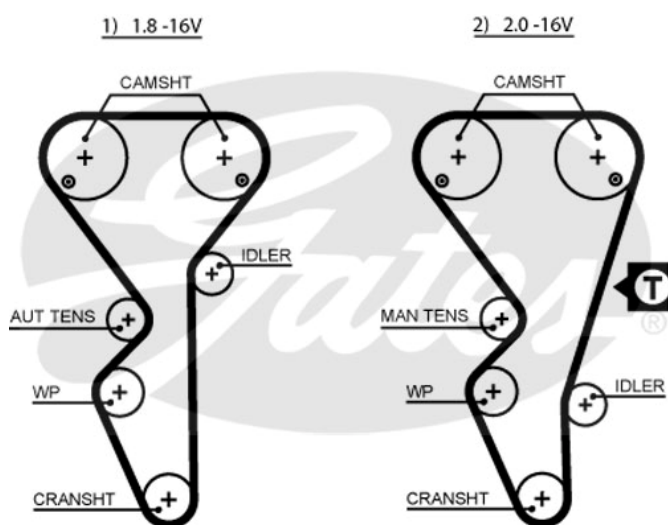


Fig. 3