

QUAD-POWER® III

Gates yeni nesil sargısız V-kayışları

Günümüzün artan bakım ve enerji maliyetleri, sektörde verimliliği artırma ve işletme giderlerini azaltma yolları hakkında bilincin artmasına neden oldu. Güç aktarım sistemlerindeki kayıpların elimine edilmesi büyük tasarruflara dönüştürülebilir. Maliyet ve enerji bakımından verimli kayış tahrik sistemleri geliştirmede öncü olan Gates, şimdi de yeni nesil Quad-Power® III tırtıllı, sargısız, dar kesitli V-kayışlarını hizmetinize sunuyor. Gates Quad-Power® III kayışlar daha yüksek azami güç, geliştirilmiş sorunsuz hizmet ömrü ve az enerji tüketimi özelliklerine sahiptir.

Gates Quad-Power® III kayış tahrik sistemlerini seçmeniz, yüksek performanslı, güvenilir ve verimli tahrik sistemine sahip olmanız demektir



Gates yeni nesil sargısız V-kayışları

15 yıl önce piyasaya girişinden bu yana Gates Quad-Power® kayışın tasarımı çeşitli gelişmeler kaydetti. Yeni malzemeler ve gelişmiş tasarım özellikleri, yeni nesil Quad-Power® III V-kayış tahrik sistemlerinin, geniş bir uygulama yelpazesinde benzer boyuttaki diğer tüm kayış tahrik sistemlerine göre daha üstün bir performans sergilemesine yol açıp kullanıcılar için maliyet avantajları ve mühendisler için daha fazla tasarım özgürlüğü sağladı.

Yapı özellikleri

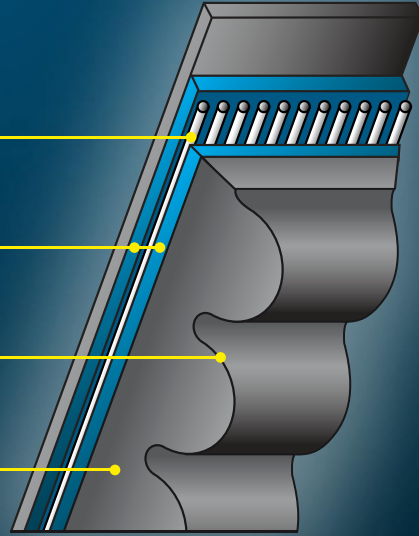
- Kayışın ana kısmı, kimyasal olarak yıpratıcı olan ortamlara (asit ve baz), eskime, ozon, ultraviyole ışın ve ısıya dayanıklı yeni geliştirilmiş kauçuk bileşiminden oluşur. Aşırı kayma durumlarında dahi, kayış oluşan ısıdan dolayı alev almaz.
- Bileşikte yer alan yüksek performanslı fiberler gelişmiş aşınma ve kullanım dayanıklılığı sağlar.
- Alt kord bölümündeki mükemmel kord desteği, fiberlerin enlemesine yöneliminin bir bütün olarak kayışların boyuna esnekliğini ve enine rijitliğini güçlendirmesiyle elde edilmiştir.
- Optimize edilmiş geometrisiyle özel diş profili kusursuz kayış stabilitesi sağlar.
- Hassas yanaklar düzgün tutunma hareketi sağlar.
- Germe bölümü yüksek mukavemetli, yeni geliştirilen mavi yapışkan tabakaya gömülmüş düşük uzama değerine sahip polyester germe kordlarından oluşur. Bu tabaka, germe kordları ile kord altı malzeme arasında ekstra yüksek bağlama seviyesi oluşturur.
- Üstün esneklik, sırttan gergi kasnağı kasnağı kullanıldığında kayışa mükemmel tersine esneme özelliği sağlar.

yüksek mukavemetli, düşük uzama değerine sahip polyester germe kordları

gömülü yapışkan tabaka

özel diş profili

fiberle güçlendirilmiş kauçuk bileşik

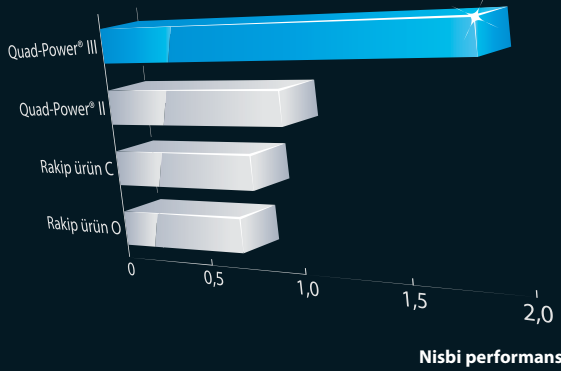


Diğer avantajlar

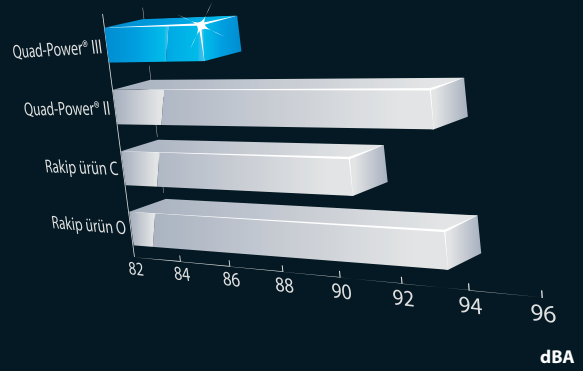
- Genişletilmiş sıcaklık aralığı: -40°C ila +110°C.
- Olağanüstü güç kapasitesi: Gates Quad-Power® II kayışlara göre en az %15 daha fazla azami güç.
- Önemli ölçüde azaltılmış gürültü seviyeleri.
- Statik iletkenlik (ISO 1813) ve 94/9/EC - ATEX sayılı direktifte tanımlanan koşullarda kullanılabilirlik.
- REACH ve RoHS uyumlu.
- Yüksek boyutsal duyarlılık. Tüm ebatlar Gates UNISSET toleranslarına uyar ve hatta daha iyi toleransa sahiptir, eşleşme olmazsınız takılabilirler.
- Akıcı çalışma.
- Yer tasarrufu ve tasarım özgürlüğü.
- Minimum kayış gerilimi kaybı.
- Uzun ve sorunsuz hizmet ömrü değiştirme ve bakım masraflarını azaltır.
- Çevre dostu: halojen içermez (örn.: klor).
- Statik yaşlanmaya karşı dirençte belirgin artış.

Bütün bu avantajları bir araya getirdiğinizde elde edeceğiniz sonuç, en iyi kalitede, yüksek performanslı, bakım sırasındaki malzeme ve işgücü maliyetini azaltırken hizmet süresini ve verimliliği artıran az bakım gerektiren V-kayış tahrir sistemidir.

Performans *



Gürültü seviyeleri



* Bu sonuçlar ağır test koşullarında elde edilmiştir.

Kesitler ve nominal ebatlar *

	Genişlik (mm)	Yükseklik (mm)
XPZ/3VX	10	8
XPA	13	10
XPB/5VX	16	13
XPC	22	18



* ISO standartlarında tarif edildiği gibi, nominal boyutlar kayışların uyumlu olduğu kasnakları tanımlamaktadır. Tam kayış boyutunu göstermemektedirler. Bunlar kayış yapısı tarafından belirlenmektedir ve Gates'e özeldir.

Kayış çeşitleri

XPZ/3VX		
Tarif ISO	Ld uzun. mm	Tarif RMA
XPZ600	600	3VX238
XPZ630	630	3VX250
XPZ637	637	3VX252
XPZ662	662	3VX262
XPZ670	670	3VX265
XPZ687	687	3VX272
XPZ710	710	3VX280
XPZ722	722	3VX286
XPZ730	730	3VX289
XPZ737	737	3VX292
XPZ750	750	3VX297
XPZ762	762	3VX300
XPZ772	772	3VX305
XPZ787	787	3VX311
XPZ800	800	3VX315
XPZ812	812	3VX321
XPZ837	837	3VX331
XPZ850	850	3VX335
XPZ862	862	3VX341
XPZ875	875	3VX346
XPZ887	887	3VX350
XPZ900	900	3VX355
XPZ912	912	3VX360
XPZ925	925	3VX366
XPZ937	937	3VX370
XPZ950	950	3VX375
XPZ962	962	3VX380
XPZ975	975	3VX385
XPZ980	980	3VX387
XPZ987	987	3VX390
XPZ1000	1000	3VX395
XPZ1012	1012	3VX400
XPZ1030	1030	3VX407
XPZ1037	1037	3VX410
XPZ1060	1060	3VX419
XPZ1080	1080	3VX425
XPZ1087	1087	3VX429
XPZ1112	1112	3VX439
XPZ1120	1120	3VX442
XPZ1140	1140	3VX450
XPZ1150	1150	3VX454
XPZ1162	1162	3VX459
XPZ1180	1180	3VX464
XPZ1187	1187	3VX469
XPZ1202	1202	3VX475
XPZ1212	1212	3VX479
XPZ1237	1237	3VX487
XPZ1250	1250	3VX494
XPZ1262	1262	3VX498
XPZ1270	1270	3VX500
XPZ1280	1280	3VX505
XPZ1287	1287	3VX508
XPZ1312	1312	3VX518
XPZ1320	1320	3VX520
XPZ1337	1337	3VX530
XPZ1362	1362	3VX538
XPZ1400	1400	3VX553
XPZ1412	1412	3VX557

XPZ/3VX		
Tarif ISO	Ld uzun. mm	Tarif RMA
XPZ1420	1420	3VX560
XPZ1437	1437	3VX567
XPZ1450	1450	3VX572
XPZ1487	1487	3VX587
XPZ1500	1500	3VX592
XPZ1512	1512	3VX597
XPZ1520	1520	3VX600
XPZ1537	1537	3VX607
XPZ1550	1550	3VX612
XPZ1587	1587	3VX626
XPZ1600	1600	3VX630
XPZ1650	1650	3VX650
XPZ1687	1687	3VX666
XPZ1700	1700	3VX670
XPZ1750	1750	3VX690
XPZ1800	1800	3VX710
XPZ1850	1850	3VX730
XPZ1900	1900	3VX750
XPZ1950	1950	3VX771
XPZ2000	2000	3VX790
XPZ2030	2030	3VX800
XPZ2120	2120	3VX836
XPZ2160	2160	3VX850
XPZ2240	2240	3VX883
XPZ2280	2280	3VX900
XPZ2360	2360	3VX931
XPZ2410	2410	3VX950
XPZ2500	2500	3VX986
XPZ2540	2540	3VX1000
XPZ2650	2650	3VX1045
XPZ2690	2690	3VX1060
XPZ2800	2800	3VX1104
XPZ2840	2840	3VX1120
XPZ3000	3000	3VX1180
XPZ3150	3150	3VX1242
XPZ3350	3350	3VX1320
XPZ3550	3550	3VX1400

XPA	
Tarif ISO	Ld uzun. mm
XPA690	690
XPA732	732
XPA747	747
XPA757	757
XPA782	782
XPA800	800
XPA832	832
XPA850	850
XPA857	857
XPA882	882
XPA900	900
XPA907	907
XPA925	925
XPA932	932
XPA950	950
XPA957	957
XPA975	975
XPA982	982
XPA1000	1000
XPA1007	1007
XPA1030	1030
XPA1060	1060
XPA1082	1082
XPA1090	1090
XPA1107	1107
XPA1120	1120
XPA1140	1140
XPA1150	1150
XPA1157	1157
XPA1180	1180
XPA1207	1207
XPA1215	1215
XPA1232	1232
XPA1250	1250
XPA1257	1257
XPA1282	1282
XPA1285	1285
XPA1307	1307
XPA1320	1320
XPA1332	1332
XPA1357	1357
XPA1360	1360
XPA1367	1367
XPA1382	1382
XPA1400	1400
XPA1450	1450
XPA1457	1457
XPA1482	1482
XPA1500	1500
XPA1507	1507
XPA1532	1532
XPA1550	1550
XPA1582	1582
XPA1600	1600
XPA1632	1632
XPA1650	1650
XPA1657	1657
XPA1680	1680

XPA	
Tarif ISO	Ld uzun. mm
XPA1700	1700
XPA1732	1732
XPA1750	1750
XPA1782	1782
XPA1800	1800
XPA1850	1850
XPA1900	1900
XPA1950	1950
XPA2000	2000
XPA2060	2060
XPA2120	2120
XPA2180	2180
XPA2240	2240
XPA2360	2360
XPA2430	2430
XPA2500	2500
XPA2650	2650
XPA2800	2800
XPA3000	3000
XPA3150	3150
XPA3350	3350
XPA3550	3550
XPA3750	3750
XPA4000	4000

XPB/5VX		
Tarif ISO	Ld uzun. mm	Tarif RMA
XPB1000	1000	5VX398
XPB1060	1060	5VX422
XPB1080	1080	5VX430
XPB1120	1120	5VX445
XPB1180	1180	5VX470
XPB1250	1250	5VX497
XPB1260	1260	5VX500
XPB1320	1320	5VX524
XPB1340	1340	5VX530
XPB1400	1400	5VX556
XPB1410	1410	5VX560
XPB1450	1450	5VX575
XPB1500	1500	5VX595
XPB1510	1510	5VX600
XPB1550	1550	5VX615
XPB1590	1590	5VX630
XPB1600	1600	5VX634
XPB1650	1650	5VX654
XPB1690	1690	5VX670
XPB1700	1700	5VX674
XPB1750	1750	5VX693
XPB1800	1800	5VX713
XPB1850	1850	5VX733
XPB1900	1900	5VX753
XPB1950	1950	5VX772
XPB2000	2000	5VX790
XPB2020	2020	5VX800
XPB2120	2120	5VX840
XPB2150	2150	5VX850
XPB2240	2240	5VX886
XPB2280	2280	5VX900
XPB2300	2300	5VX910
XPB2360	2360	5VX934
XPB2410	2410	5VX953
XPB2500	2500	5VX990
XPB2530	2530	5VX1000
XPB2650	2650	5VX1050
XPB2680	2680	5VX1060
XPB2800	2800	5VX1108
XPB2840	2840	5VX1123
XPB2900	2900	5VX1146
XPB2990	2990	5VX1180
XPB3000	3000	5VX1186
XPB3150	3150	5VX1245
XPB3320	3320	5VX1312
XPB3350	3350	5VX1323
XPB3440	3440	5VX1359
XPB3550	3550	5VX1400
XPB3750	3750	5VX1481
XPB4000	4000	5VX1579
XPB4250	4250	5VX1678
XPB4500	4500	5VX1776
XPB4750	4750	5VX1875
XPB5000	5000	5VX1973

XPC	
Tarif ISO	Ld uzun. mm
XPC1900	1900
XPC2000	2000
XPC2120	2120
XPC2240	2240
XPC2360	2360
XPC2500	2500
XPC2650	2650
XPC2800	2800
XPC3000	3000
XPC3150	3150
XPC3350	3350
XPC3550	3550
XPC3750	3750
XPC4000	4000
XPC4250	4250
XPC4500	4500
XPC4750	4750
XPC5000	5000

Quad-Power® III sipariş kodu aşağıdaki gibidir:

XPZ600
XPZ - Kesit
600 - Ld uzunluğu (mm)

Tüm ebatlar stoklarımızda mevcuttur.

Quad-Power® III alternatifi

Quad-Power® III V-kayış tahrik sistemi hem son kullanıcılar hem de mühendisler için sayısız maliyet tasarrufu avantajları sunuyor.

Tasarım mühendisleri bir tahrik sistemi tasarlarken yalnızca son kullanıcının ekipman alma maliyetini değil, sahip olmanın toplam maliyetini ve müşteri memnuniyetini de göz önünde bulundurmalıdır. Bakım ve parça değiştirme maliyetini minimuma indiren bir kayış tahrik sistemi, paradan tasarruf etmekle kalmaz hizmet süresini ve verimliliği de artırır. Tasarım mühendisleri, Quad-Power® III tahrik sistemleri ile güç aktarım uygulamalarını entegre ederek rekabette avantajı ele geçirebilirler; çünkü son kullanıcılara daha iyi performans gösteren, daha uzun süre dayanan ve toplam çalışma maliyeti önemli ölçüde düşük olan ürünler sunabilirler. Ayrıca, artırılan azami güç daha küçük tahrik sistemlerine ve dolayısıyla oldukça ekonomik tahrik sistemi tasarımlarına imkan tanır.

V-kayışların standart başlangıç kurulum maliyeti çok düşükken, bu tahrik sistemlerinin bakım masrafı asgari düzeyde olabilir. Bakım servislerini gerçekleştirmek için işgücü maliyetleri, arıza süresi ve düşük verimlilikle birlikte zaman ve maddi bakımdan önemli bir yatırıma tekabül eder. Quad-Power® III tahrik sistemleri bakım mühendisleri ve son kullanıcılar için günlük işletme giderlerini önemli ölçüde azaltabilmektedir. Arızalı tahrik sistemi parçalarının sık sık değiştirilmesini ve bu parçalara bakım yapılmasından kaynaklanan arıza süresini ve verim kaybını elimine ederek üretilen ürün miktarını artırabilmektedirler.

Mevcut tahrik sistemi teknolojisini Gates'in sunduğu Quad-Power® III V-kayış tahrik sistemlerinden biriyle değiştirin, ekipman ve makinalarınız piyasada rekabet kulvarında ön sıralara geçsin.



www.gates.com/europe/quad-power

Bayınız:



A Tomkins Company