



A Tenneco Company

www.gates.com/europe

023

18/08/08

Technical Bulletin

K02/K035468XS för PSA 1.8 och 2.0 16V motorer

GATES ART. NUMMER:	K02/035468XS
TILLVERKARE:	CITROEN / FIAT / PEUGEOT
MODELL:	Evasion, Synergie, XM, Xantia, Xsara, ZX, Ulysse, 306, 406, 605, 806
MOTOR:	1.8 16V, 2.0 16V
MOTOR TYP:	XU7JP4, XU10J4R, XU10J4RS, RFV



På förfrågan från våra kunder så har vi gjort en förändring på ovan nämnda PowerGrip® Kit gällande fordons rekommendation.

PowerGrip® Kit K025468XS används på PSA **2.0** 16V motorer. Detta kit innehåller originals manuella spännare (OE ref. 082935, 9622574480. Gates ref: T41258 se – Fig. 1)

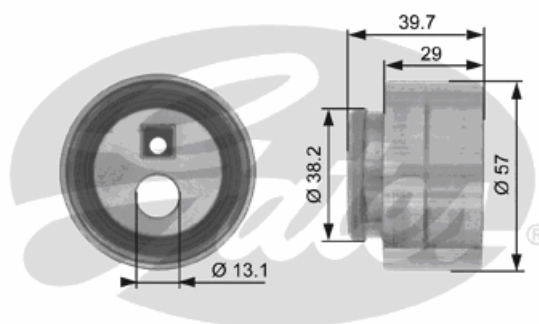


Fig. 1 Manuell spännare (K025468XS)

PowerGrip® Kit K035468XS är endast till för PSA **1.8** 16V motorer. Det innehåller en automatisk spännare (OE ref. 082969, 9635336880. Gates ref: T43050 – se Fig. 2) som ett uppgraderingskit då den manuella spännare varit monterad. Denna uppgradering är rekommenderas även av Peugeot/Citroen på 1.8 motorer där en manuell spännare varit monterad. Gates kit innehåller beskrivning på innehållet samt på de bilar som berörs en detaljerad monterings manual.

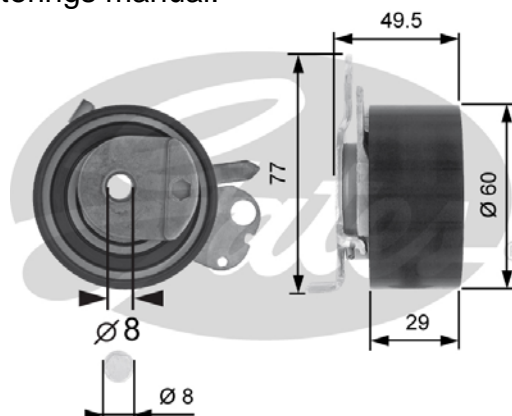


Fig. 2 Automatisk spännare (K035468XS)

En fordons översikt för K025468XS och K035468XS finns i slutet på denna bulletin. För detaljerad fordons information vänligen använd vår web catalog.



A Tenneco Company

www.gates.com/europe

023

18/08/08

Technical Bulletin

Vi har funnit att drivningslayouten som vi använt inte varit 100% korrekt: på 2.0 16V motorer där skall löphjulets position visas längre ner. Korrekt position ses på nedanstående ritning Fig 3.

På 2.0 16V motorn måste spänningen kontrolleras (med Gates STT-1) mellan högra kamaxelhjulet och löphjulet (knappa in 5468XS-2).

Våra ritningar på kit/kamrems kartonger kommer att ändras löpande.

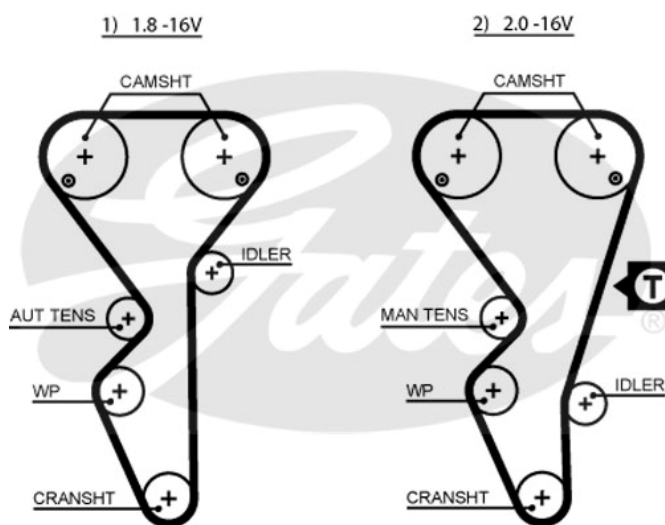


Fig. 3

Fordons översikt:

K025468XS Modell		cc	Motor	Från månad	år	Till månad	år
CITROEN	Evasion	2	XU10J4R	9	1999	10	2002
CITROEN	Synergie	2	XU10J4R	9	2000	12	2001
CITROEN	XM	2	XU10J4R	8	1994	4	2000
CITROEN	Xantia	2	XU10J4R	6	1995	10	2002
CITROEN	Xsara	2	XU10J4RS	1	1998	10	2004
CITROEN	Xsara	2	XU10J4R	1	1998	8	2000
CITROEN	ZX	2	XU10J4RS	9	1996	10	1997
FIAT	Ulysse	2	RFV	9	1998	8	2000
PEUGEOT	306	2	XU10J4RS	5	1997	5	2001
PEUGEOT	306	2	XU10J4R	5	1997	10	2001
PEUGEOT	306 Cabrio	2	XU10J4R	5	1997	12	2002
PEUGEOT	406	2	XU10J4R	11	1996	8	2000
PEUGEOT	406 Coupe	2	XU10J4R	5	1997	12	1999
PEUGEOT	605	2	XU10J4R	7	1994	9	1999
PEUGEOT	806	2	XU10J4R	10	1998	2	2003

K035468XS Modell		cc	Motor	Från månad	år	Till månad	år
CITROEN	Xantia	1.8	XU7JP4	6	1995	4	2003
CITROEN	Xantia	1.8	XU7JP4LPG	1	1998	12	2000
CITROEN	Xsara	1.8	XU7JP4	7	1997	8	2000
CITROEN	Xsara Estate/Break	1.8	XU7JP4	5	1998	8	2000
CITROEN	ZX	1.8	XU7JP4	4	1996	10	1997
PEUGEOT	306	1.8	XU7JP4	5	1997	4	2002
PEUGEOT	306 Cabrio	1.8	XU7JP4	5	1997	12	2002
PEUGEOT	406	1.8	XU7JP4	8	1995	8	2000
PEUGEOT	406 Coupe	1.8	XU7JP4	10	1997	3	1999

Besök vår hemsida: www.gatesautocat.com