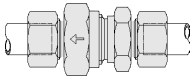


Rückschlagventile
 Non-return valves
 Clapets anti-retour

Übersicht
 Summary
 Sommaire

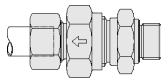
V 1



RD Rückschlagventile
 Non-return valves
 Clapets anti-retour

beidseitiger Rohranschluß
 Tube connection both ends
 Raccord sur tube des deux côtés

V 2



RV Rückschlagventile
 Non-return valves
 Clapets anti-retour

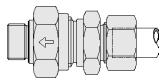
Strömung vom Einschraubzapfen
 Flow from male stud end
 Sortie par l'embout mâle

V 3

RV Rückschlagventile
 Non-return valves
 Clapets anti-retour

Strömung vom Einschraubzapfen
 Flow from male stud end
 Sortie par l'embout mâle

V 4



RZ Rückschlagventile
 Non-return valves
 Clapets anti-retour

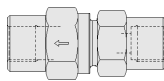
Strömung zum Einschraubzapfen
 Flow towards male stud end
 Ecoulement vers l'embout mâle

V 5

RZ Rückschlagventile
 Non-return valves
 Clapets anti-retour

Strömung zum Einschraubzapfen
 Flow towards male stud end
 Ecoulement vers l'embout mâle

V 6



RF Rückschlagventile
 Non-return valves
 Clapets anti-retour

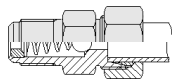
Beidseitiges Rohr-Innengewinde
 Twin-face inner pipe thread
 Taraudage bilatéral de tuyau

V 7



RVS Ventilinnenteile für Rückschlagventile
 Inside parts for non-return valves
 Pièces intérieures pour clapets anti-retour

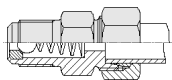
V 8



ARVA Kugelrückschlagventile
 Ball check valves
 Clapets anti-retour à billes

Strömung zum Einschraubzapfen
 Flow towards male stud end
 Ecoulement vers l'embout mâle

V 9



ARVV Kugelrückschlagventile
 Ball check valves
 Clapets anti-retour à billes

Strömung vom Einschraubzapfen
 Flow from male stud end
 Sortie par l'embout mâle

V 9

I

II

III

IV

V

VI

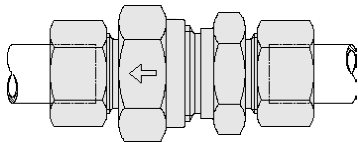
VII

VIII

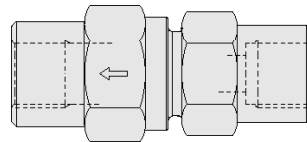
IX

X

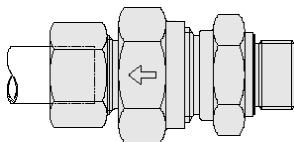




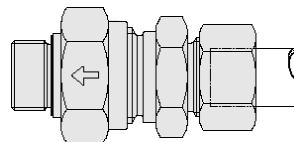
Bestellzeichen: RD
Order code: RD
Référence de commande: RD



Bestellzeichen: RF
Order code: RF
Référence de commande: RF



Bestellzeichen: RV
Order code: RV
Référence de commande: RV



Bestellzeichen: RZ
Order code: RZ
Référence de commande: RZ

Kegelrückschlag-Ventile

Abdichtung:

Geführter Kegel mit Hubbegrenzung.

Keine Querschnittsverengung.

Durchflußgeschwindigkeit

max. 8 m/sec

Öffnungsdruck:

1 bar. Andere Öffnungsdrücke auf Wunsch, gegen Aufpreis

(Bei Bestellung angeben)

Toleranz Eröffnungsdruck $\pm 20\%$

Rückschlagventile RV und RZ:

Abdichtung am Einschraubgewinde durch

EMB-Weichdichtung (WD)

Temperatur:

Perbunan serienmäßig $-20\text{ }^{\circ}\text{C}$ bis $+90\text{ }^{\circ}\text{C}$

Viton auf Wunsch $-20\text{ }^{\circ}\text{C}$ bis $+120\text{ }^{\circ}\text{C}$

Werkstoff:

Stahl gezogen, Oberfläche verzinkt.

Andere Werkstoffe auf Anfrage

Non-return valves

Sealing:

Guided cone with valve lift stop.

No diminished cross section.

max flow speed

is about 8 m/sec

Opening pressure:

1 bar. Further opening pressures upon request against surcharge

(please indicate when ordering)

Tolerance Opening pressure $\pm 20\%$

Back pressure valves RV and RZ:

sealing at screwed thread by EMB elastic seal

(WD)

Temperature:

Perbunan standard $-20\text{ }^{\circ}\text{C}$ up to $+90\text{ }^{\circ}\text{C}$

Viton an option $-20\text{ }^{\circ}\text{C}$ up to $+120\text{ }^{\circ}\text{C}$

Material:

drawn steel, galvanized surface.

Other materials upon request.

Clapets anti-retour

Étanchéité:

Cône guidé avec limiteur de course de la soupape, aucune restriction de passage, vitesse d'écoulement maxi: env. 8 m/sec.

Pression d'ouverture:

1 bar. Autres tarages sur demande et contre supplément

(Prière d'indiquer lors de la commande)

Tolérance Pression d'ouverture $\pm 20\%$

Clapets anti-retour RV et RZ

Implantation mâle avec étanchéité par joint

mou EMB (WD)

Température

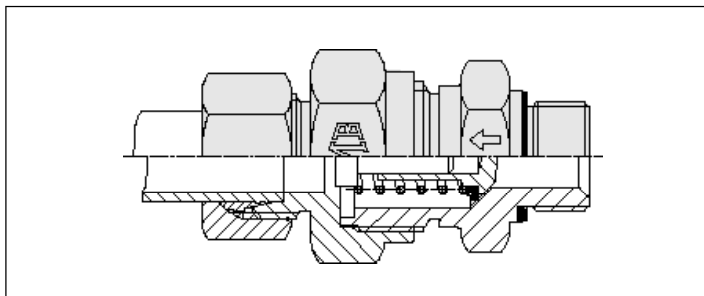
Perbunan standard: $-20\text{ }^{\circ}\text{C}$ à $+90\text{ }^{\circ}\text{C}$

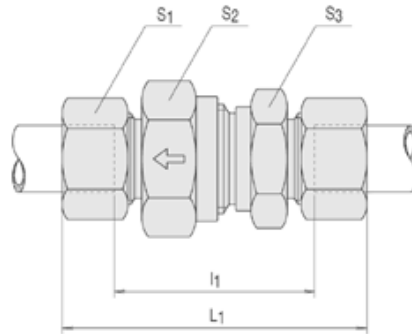
Viton sur demande: $-20\text{ }^{\circ}\text{C}$ à $+120\text{ }^{\circ}\text{C}$

Matériau

Acier zingué, surface galvanisée

Autres matériaux sur demande





Rückschlagventile

Bestellzeichen: RD

Beidseitiger Rohranschluß

Non-return valves

Order code: RD

Tube connection both ends

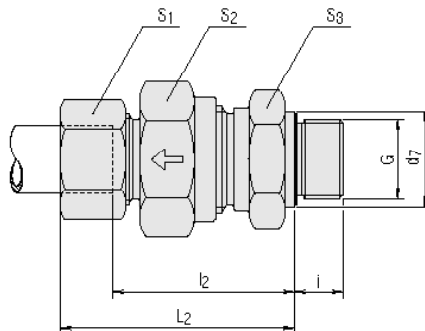
Clapets anti-retour

Référence de commande: RD

Raccord sur tube des deux côtés

| Rohr AD pipe OD Tube Ø ext | PB Reihe series Série | DN Nennweite Largeur nominale | S ₁ | S ₂ | S ₃ | L ₁ | l ₁ | Bhrg. bore Percage | kg für % ST kg for % pc. kg en % | Bestellzeichen order code Réf. cde | |
|----------------------------------|--------------------------------|--|----------------|----------------|----------------|----------------|----------------|--------------------------|--|--|---------|
| 6 | L 250 [625] | 4 | 14 | 17 | 17 | 58 | 29 | 3,5 | 6,5 | RD 6-L | |
| 8 | | 6 1/8" | 17 | 19 | 19 | 59 | 30 | 5,5 | 8,0 | RD 8-L | |
| 10 | | 8 1/4" | 19 | 24 | 22 | 69,5 | 40,5 | 7,5 | 14,0 | RD 10-L | |
| 12 | | 10 3/8" | 22 | 30 | 27 | 72,5 | 43,5 | 9,5 | 21,0 | RD 12-L | |
| 15 | | 12 1/2" | 27 | 32 | 27 | 77,5 | 47,5 | 11,5 | 25,0 | RD 15-L | |
| 18 | 160 [400] | 16 1/2" | 32 | 36 | 36 | 83,5 | 51,5 | 14 | 40,0 | RD 18-L | |
| 22 | | 20 3/4" | 36 | 46 | 41 | 93,5 | 61,5 | 18 | 61,0 | RD 22-L | |
| 28 | 100 [250] | 25 1" | 41 | 55 | 50 | 102,5 | 69,5 | 23 | 88,0 | RD 28-L | |
| 35 | | 32 1 1/4" | 50 | 60 | 60 | 117,5 | 74,5 | 29 | 130,0 | RD 35-L | |
| 42 | | 32 1 1/4" | 60 | 70 | 65 | 119 | 74 | 29 | 200,0 | RD 42-L | |
| 6 | S 400 [1000] | 3 | 17 | 19 | 19 | 63,5 | 34,5 | 3,5 | 9,5 | RD 6-S | |
| 8 | | 4 | 19 | 19 | 19 | 63,5 | 34,5 | 3,5 | 11,0 | RD 8-S | |
| 10 | | 6 1/8" | 22 | 24 | 22 | 72,5 | 40,5 | 5,5 | 18,0 | RD 10-S | |
| 12 | | 8 1/4" | 24 | 27 | 24 | 74,5 | 42,5 | 7,5 | 21,5 | RD 12-S | |
| 14 | | 10 3/8" | 27 | 32 | 27 | 82,5 | 47,5 | 9,5 | 30,0 | RD 14-S | |
| 16 | | 12 1/2" | 30 | 36 | 32 | 86,5 | 50,5 | 11,5 | 40,0 | RD 16-S | |
| 20 | | 16 1/2" | 36 | 46 | 41 | 97,5 | 54,5 | 15 | 69,0 | RD 20-S | |
| 25 | | 250 [625] | 20 3/4" | 46 | 50 | 46 | 106,5 | 58,5 | 19 | 103,5 | RD 25-S |
| 30 | | | 25 1" | 50 | 60 | 60 | 122,5 | 69,5 | 24 | 159,0 | RD 30-S |
| 38 | | | 32 1 1/4" | 60 | 70 | 65 | 136,5 | 75,5 | 29 | 227,0 | RD 38-S |

Hinweise zu Druck- und Temperaturangaben siehe Seiten I/9 + I/10 / Hints concerning pressure information - see I/9 + I/10 / Informations sur les pressions - voir I/9 + I/10
 L₁ = Ungefährmaß bei angezogener Überwurfmutter / approximate length with nut tightened / longueur approximative, l'écrue étant bloquée



Rückschlagventile

Bestellzeichen: RV/WD

Strömung vom Einschraubzapfen

Einschraubgewinde:

Whitworth-Rohrgewinde zylindrisch,
mit Weichdichtung: NBR (z.B. Perbunan),
FPM (z.B. Viton) auf Anfrage

Non-return valves

Order code: RV/WD

Flow from male stud end

Thread:

B.S.P. parallel with captive seal:
NBR (e.g. Perbunan), FPM (e.g. Viton)
upon request

Clapets anti-retour

Référence de commande: RV/WD

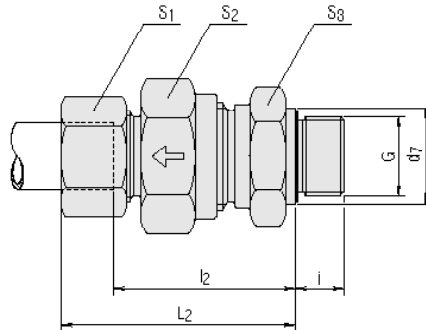
Sortie par l'embout mâle

Filetage:

Whitworth cylindrique avec joint mou:
NBR (p.ex. Perbunan), FPM (p.ex. Viton)
sur demande

| Rohr Tube | AD pipe Øext | PB Reihe series Série | DN Nennweite Largeur nominale | S ₁ | S ₂ | S ₃ | L ₂ | l ₂ | d ₇ | i | Bhrg. bore Perçage | Whit.-Rohrgewinde Whitw. pipe thread Filetage Whitworth G | kg für % kg for % en % | ST pc. | Bestellzeichen order code Réf. cde |
|--------------|--------------------|--------------------------------|--|----------------|----------------|----------------|----------------|----------------|----------------|----|--------------------------|--|------------------------------|-----------|--|
| 6 | | | 4 | 14 | 17 | 17 | 42,5 | 28 | 14 | 8 | 3,5 | G 1/8" A | 5,0 | RV | 6-RL/WD |
| 8 | | | 6 1/8" | 17 | 19 | 19 | 44,5 | 30 | 19 | 12 | 5,5 | G 1/4" A | 7,2 | RV | 8-RL/WD |
| 10 | | L 250 [625] | 8 1/4" | 19 | 24 | 22 | 53 | 38,5 | 19 | 12 | 7,5 | G 1/4" A | 9,0 | RV | 10-RL/WD |
| 12 | | | 10 3/8" | 22 | 30 | 27 | 57 | 42,5 | 22 | 12 | 9,5 | G 3/8" A | 18,5 | RV | 12-RL/WD |
| 15 | | | 12 1/2" | 27 | 32 | 27 | 60,5 | 45,5 | 27 | 14 | 11,5 | G 1/2" A | 22,5 | RV | 15-RL/WD |
| 18 | | 160 [400] | 16 1/2" | 32 | 36 | 36 | 66 | 50 | 27 | 14 | 14 | G 1/2" A | 33,5 | RV | 18-RL/WD |
| 22 | | | 20 3/4" | 36 | 46 | 41 | 71 | 55 | 32 | 16 | 18 | G 3/4" A | 50,0 | RV | 22-RL/WD |
| 28 | | 100 [250] | 25 1" | 41 | 55 | 50 | 79,5 | 63 | 40 | 18 | 23 | G 1" A | 78,5 | RV | 28-RL/WD |
| 35 | | | 32 1 1/4" | 50 | 60 | 60 | 90,5 | 69 | 50 | 20 | 29 | G 1 1/4" A | 115,2 | RV | 35-RL/WD |
| 42 | | | 32 1 1/4" | 60 | 70 | 65 | 91 | 68,5 | 55 | 22 | 29 | G 1 1/2" A | 179,0 | RV | 42-RL/WD |
| 6 | | | 3 | 17 | 19 | 19 | 46 | 31,5 | 19 | 12 | 3,5 | G 1/4" A | 9,0 | RV | 6-RS/WD |
| 8 | | | 4 | 19 | 19 | 19 | 46 | 31,5 | 19 | 12 | 3,5 | G 1/4" A | 11,5 | RV | 8-RS/WD |
| 10 | | | 6 1/8" | 22 | 24 | 22 | 54 | 38 | 22 | 12 | 5,5 | G 3/8" A | 15,0 | RV | 10-RS/WD |
| 12 | | S 400 [1000] | 8 1/4" | 24 | 27 | 24 | 57 | 41 | 22 | 12 | 7,5 | G 3/8" A | 18,5 | RV | 12-RS/WD |
| 14 | | | 10 3/8" | 27 | 32 | 27 | 62 | 44,5 | 27 | 14 | 11,5 | G 1/2" A | 25,5 | RV | 14-RS/WD |
| 16 | | | 12 1/2" | 30 | 36 | 32 | 66 | 48 | 27 | 14 | 11,5 | G 1/2" A | 32,0 | RV | 16-RS/WD |
| 20 | | | 16 1/2" | 36 | 46 | 41 | 73,5 | 52 | 32 | 16 | 15 | G 3/4" A | 59,5 | RV | 20-RS/WD |
| 25 | | | 20 3/4" | 46 | 50 | 46 | 78,5 | 54,5 | 40 | 18 | 19 | G 1" A | 85,0 | RV | 25-RS/WD |
| 30 | | 250 [625] | 25 1" | 50 | 60 | 60 | 90,5 | 64 | 50 | 20 | 24 | G 1 1/4" A | 136,0 | RV | 30-RS/WD |
| 38 | | | 32 1 1/4" | 60 | 70 | 65 | 100 | 69,5 | 55 | 22 | 29 | G 1 1/2" A | 195,0 | RV | 38-RS/WD |

Hinweise zu Druck- und Temperaturangaben siehe Seiten I/9 + I/10 / Hints concerning pressure information – see I/9 + I/10 / Informations sur les pressions – voir I/9 + I/10
L₂ = Ungenaumaß bei angezogener Überwurfmutter / approximate length with nut tightened / longueur approximative, l'érou étant bloqué



Rückschlagventile

Bestellzeichen: RV/WD

Strömung vom Einschraubzapfen

Einschraubgewinde:
Metrisches Feingewinde zylindrisch,
mit Weichdichtung: NBR (z.B. Perbunan),
FPM (z.B. Viton) auf Anfrage

Non-return valves

Order code: RV/WD

Flow from male stud end

Thread:
Metric, parallel with captive seal:
NBR (e.g. Perbunan), FPM (e.g. Viton)
upon request

Clapets anti-retour

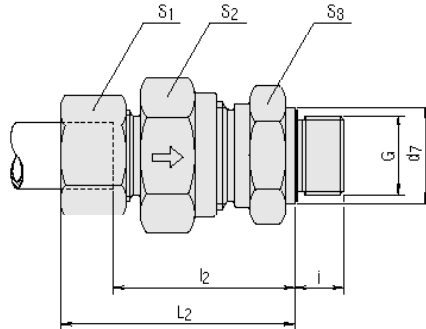
Référence de commande: RV/WD

Sortie par l'embout mâle

Filetage:
Métrique, cylindrique avec joint mou:
NBR (p.ex. Perbunan), FPM (p.ex. Viton)
sur demande

| Rohr Tube | AD pipe OD | PB Reihe series | DN Nennweite Largeur nominale | S ₁ | S ₂ | S ₃ | L ₂ | l ₂ | d ₇ | i | Bhrg. bore Perçage | Metr. metric thread G | Gewinde thread métrique | kg kg | für for | % % | ST pc. | Bestellzeichen order code Réf. cde | |
|--------------|------------------|-----------------------|--|----------------|----------------|----------------|----------------|----------------|----------------|----|--------------------------|--------------------------------|-------------------------------|----------|------------|--------|-----------|--|----------|
| 6 | | | 4 | 14 | 17 | 17 | 42,5 | 28 | 14 | 8 | 3,5 | M 10x1 | | | 5,0 | | RV | 6-ML/WD | |
| 8 | | L 250 [625] | 6 1/8" | 17 | 19 | 19 | 43,5 | 30 | 17 | 12 | 5,5 | M 12x1,5 | | | 7,2 | | RV | 8-ML/WD | |
| 10 | | | 8 1/4" | 19 | 24 | 22 | 53 | 38,5 | 19 | 12 | 7,5 | M 14x1,5 | | | 5,0 | | RV | 10-ML/WD | |
| 12 | | | 10 3/8" | 22 | 30 | 27 | 57 | 42,5 | 22 | 12 | 9,5 | M 16x1,5 | | | 18,5 | | RV | 12-ML/WD | |
| 15 | | | 12 1/2" | 27 | 32 | 27 | 60,6 | 45,5 | 24 | 12 | 11,5 | M 18x1,5 | | | 22,5 | | RV | 15-ML/WD | |
| 18 | | 160 [400] | 16 1/2" | 32 | 36 | 36 | 66 | 50 | 27 | 14 | 14 | M 22x1,5 | | | 33,5 | | RV | 18-ML/WD | |
| 22 | | | 20 3/4" | 36 | 46 | 41 | 71 | 55 | 32 | 16 | 18 | M 26x1,5 | | | 50,0 | | RV | 22-ML/WD | |
| 28 | | 100 [250] | 25 1" | 41 | 55 | 50 | 79,5 | 63 | 40 | 18 | 23 | M 33x2 | | | 78,5 | | RV | 28-ML/WD | |
| 35 | | | 32 1 1/4" | 50 | 60 | 60 | 90,5 | 69 | 50 | 20 | 29 | M 42x2 | | | 115,2 | | RV | 35-ML/WD | |
| 42 | | | 32 1 1/4" | 60 | 70 | 65 | 91 | 67,5 | 55 | 22 | 29 | M 48x2 | | | 179,0 | | RV | 42-ML/WD | |
| 6 | | | S 400 [1000] | 3 | 17 | 19 | 19 | 46 | 31,5 | 17 | 12 | 3,5 | M 12x1,5 | | | 9,0 | | RV | 6-MS/WD |
| 8 | | 4 | | 19 | 19 | 19 | 46 | 31,5 | 19 | 12 | 3,5 | M 14x1,5 | | | 11,5 | | RV | 8-MS/WD | |
| 10 | | 6 1/8" | | 22 | 24 | 22 | 54 | 38 | 22 | 12 | 5,5 | M 16x1,5 | | | 15,0 | | RV | 10-MS/WD | |
| 12 | | 8 1/4" | | 24 | 27 | 24 | 57 | 41 | 24 | 12 | 7,5 | M 18x1,5 | | | 18,5 | | RV | 12-MS/WD | |
| 14 | | 10 3/8" | | 27 | 32 | 27 | 62 | 44,5 | 26 | 14 | 9,5 | M 20x1,5 | | | 25,5 | | RV | 14-MS/WD | |
| 16 | | 12 1/2" | | 30 | 36 | 32 | 66 | 48 | 27 | 14 | 11,5 | M 22x1,5 | | | 32,0 | | RV | 16-MS/WD | |
| 20 | | 16 1/2" | | 36 | 46 | 41 | 73,5 | 52 | 32 | 16 | 15 | M 27x2 | | | 59,5 | | RV | 20-MS/WD | |
| 25 | | 250 [625] | | 20 3/4" | 46 | 50 | 46 | 78,5 | 54,5 | 40 | 18 | 19 | M 33x2 | | | 84,5 | | RV | 25-MS/WD |
| 30 | | | | 25 1" | 50 | 60 | 60 | 90,5 | 64 | 50 | 20 | 24 | M 42x2 | | | 135,0 | | RV | 30-MS/WD |
| 38 | | | | 32 1 1/4" | 60 | 70 | 65 | 100 | 69,5 | 55 | 22 | 29 | M 48x2 | | | 196,8 | | RV | 38-MS/WD |

Hinweise zu Druck- und Temperaturangaben siehe Seiten I/9 + I/10 / Hints concerning pressure information - see I/9 + I/10 / Informations sur les pressions - voir I/9 + I/10
L₂ = Ungefährmaß bei angezogener Überwurfmutter / approximate length with nut tightened / longueur approximative, l'écrou étant bloqué



Rückschlagventile

Bestellzeichen: RZ/WD

Strömung zum Einschraubzapfen

Einschraubgewinde:
Whitworth-Rohrgewinde zylindrisch,
mit Weichdichtung: NBR (z.B. Perbunan),
FPM (z.B. Viton) auf Anfrage

Non-return valves

Order code: RZ/WD

Flow towards male stud end

Thread:
B.S.P. parallel with captive seal:
NBR (e.g. Perbunan), FPM (e.g. Viton)
upon request

Clapets anti-retour

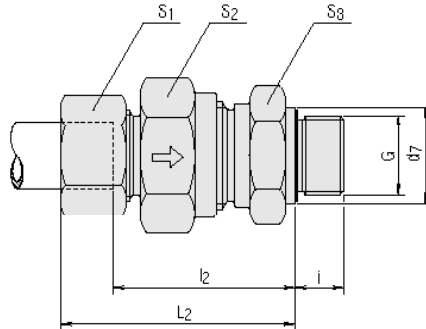
Référence de commande: RZ/WD

Écoulement vers l'embout mâle

Filetage:
Whitworth cylindrique avec joint mou:
NBR (p.ex. Perbunan), FPM (p.ex. Viton)
sur demande

| Rohr pipe Tube | AD OD Øext | PB Reihe series Série | DN Nennweite Largeur nominale | S ₁ | S ₂ | S ₃ | L ₂ | l ₂ | d ₇ | i | Bhrg. bore Percage | Whitw.-Rohrgewinde Whitw. pipe thread Filetage Whitworth G | kg für % kg for % kg en % | STBestellzeichen pc. order code Réf. cde |
|----------------------|------------------|--------------------------------|--|----------------|----------------|----------------|----------------|----------------|----------------|----|--------------------------|---|---------------------------------|--|
| 6 | | | 4 | 14 | 17 | 17 | 41 | 26,5 | 14 | 8 | 3,5 | G 1/8" A | 5,1 | RZ 6-RL/WD |
| 8 | | | 6 1/8" | 17 | 19 | 19 | 43 | 28,5 | 19 | 12 | 5,5 | G 1/4" A | 6,5 | RZ 8-RL/WD |
| 10 | | L 250 [625] | 8 1/4" | 19 | 24 | 22 | 53 | 38,5 | 19 | 12 | 7,5 | G 1/4" A | 8,5 | RZ 10-RL/WD |
| 12 | | | 10 3/8" | 22 | 27 | 30 | 55 | 40,5 | 22 | 12 | 9,5 | G 3/8" A | 18,0 | RZ 12-RL/WD |
| 15 | | | 12 1/2" | 27 | 27 | 32 | 57,5 | 42,5 | 27 | 12 | 11,5 | G 1/2" A | 21,0 | RZ 15-RL/WD |
| 18 | | 160 [400] | 16 1/2" | 32 | 36 | 36 | 64 | 48 | 27 | 14 | 14 | G 1/2" A | 32,0 | RZ 18-RL/WD |
| 22 | | | 20 3/4" | 36 | 41 | 46 | 72 | 56 | 32 | 16 | 18 | G 3/4" A | 49,0 | RZ 22-RL/WD |
| 28 | | 100 [250] | 25 1" | 41 | 50 | 55 | 80,5 | 64 | 40 | 18 | 23 | G 1" A | 77,0 | RZ 28-RL/WD |
| 35 | | | 32 1 1/4" | 50 | 60 | 60 | 91,5 | 70 | 50 | 20 | 29 | G 1 1/4" A | 114,0 | RZ 35-RL/WD |
| 42 | | | 32 1 1/4" | 60 | 65 | 70 | 93 | 70,5 | 55 | 22 | 29 | G 1 1/2" A | 182,0 | RZ 42-RL/WD |
| 6 | | | 3 | 17 | 19 | 19 | 46 | 31,5 | 19 | 12 | 3,5 | G 1/4" A | 7,5 | RZ 6-RS/WD |
| 8 | | | 4 | 19 | 19 | 19 | 46 | 31,5 | 19 | 12 | 3,5 | G 1/4" A | 8,5 | RZ 8-RS/WD |
| 10 | | | 6 1/8" | 22 | 22 | 24 | 54 | 38 | 22 | 12 | 5,5 | G 3/8" A | 15,0 | RZ 10-RS/WD |
| 12 | | S 400 [1000] | 8 1/4" | 24 | 24 | 27 | 57 | 41 | 22 | 12 | 7,5 | G 3/8" A | 18,0 | RZ 12-RS/WD |
| 14 | | | 10 3/8" | 27 | 27 | 32 | 61 | 43,5 | 27 | 14 | 9,5 | G 1/2" A | 25,2 | RZ 14-RS/WD |
| 16 | | | 12 1/2" | 30 | 32 | 36 | 64 | 46 | 27 | 14 | 11,5 | G 1/2" A | 32,5 | RZ 16-RS/WD |
| 20 | | | 16 1/2" | 36 | 41 | 46 | 71,5 | 50 | 32 | 16 | 15 | G 3/4" A | 59,0 | RZ 20-RS/WD |
| 25 | | | 20 3/4" | 46 | 46 | 50 | 78,5 | 54,5 | 40 | 18 | 19 | G 1" A | 82,5 | RZ 25-RS/WD |
| 30 | | 250 [625] | 25 1" | 50 | 60 | 60 | 90,5 | 64 | 50 | 20 | 24 | G 1 1/4" A | 133,2 | RZ 30-RS/WD |
| 38 | | | 32 1 1/4" | 60 | 65 | 70 | 102 | 71,5 | 55 | 22 | 29 | G 1 1/2" A | 197,5 | RZ 38-RS/WD |

Hinweise zu Druck- und Temperaturangaben siehe Seiten I/9 + I/10 / Hints concerning pressure information – see I/9 + I/10 / Informations sur les pressions – voir I/9 + I/10
L₂ = Ungenau bei angezogener Überwurfmutter / approximate length with nut tightened / longueur approximative, l'érou étant bloqué



Rückschlagventile

Bestellzeichen: RZ/WD

Strömung zum Einschraubzapfen

Einschraubgewinde:
Metrisches Feingewinde zylindrisch,
mit Weichdichtung: NBR (z.B. Perbunan),
FPM (z.B. Viton) auf Anfrage

Non-return valves

Order code: RZ/WD

Flow from male stud end

Thread:
Metric, parallel with captive seal:
NBR (e.g. Perbunan), FPM (e.g. Viton)
upon request

Clapets anti-retour

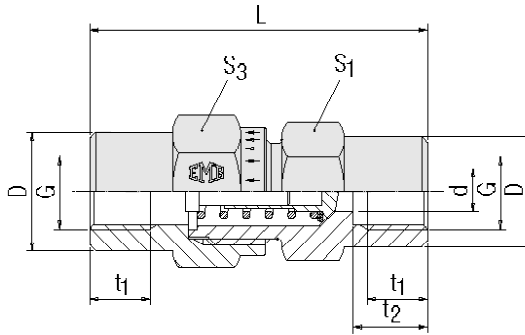
Référence de commande: RZ/WD

Sortie par l'embout mâle

Filetage:
Métrique, cylindrique avec joint mou:
NBR (p.ex. Perbunan), FPM (p.ex. Viton)
sur demande

| Rohr Tube | AD OD | PB Reihe series | DN Nennweite Largeur nominale | S ₁ | S ₂ | S ₃ | L ₂ | l ₂ | d ₇ | i | Bhrg. bore Perçage | Metr. metric thread Filetage | Gewinde thread métrique | kg für kg | für for | ST pc. | Bestellzeichen order code Ref. cde |
|--------------|----------|-----------------------|--|----------------|----------------|----------------|----------------|----------------|----------------|-----|--------------------------|---------------------------------------|-------------------------------|--------------|------------|-----------|--|
| 6 | | | 4 | 14 | 17 | 17 | 41 | 26,5 | 14 | 8 | 3,5 | M 10x1 | | 5,1 | | RZ | 6-ML/WD |
| 8 | | L 250 [625] | 6 1/8" | 17 | 19 | 19 | 43 | 28,5 | 17 | 12 | 5,5 | M 12x1,5 | | 6,5 | | RZ | 8-ML/WD |
| 10 | 8 1/4" | | 19 | 22 | 24 | 53 | 38,5 | 19 | 12 | 7,5 | M 14x1,5 | | 8,5 | | RZ | 10-ML/WD | |
| 12 | 10 3/8" | | 22 | 27 | 30 | 55 | 40,5 | 22 | 12 | 9,5 | M 16x1,5 | | 18,0 | | RZ | 12-ML/WD | |
| 15 | | | 12 1/2" | 27 | 27 | 32 | 57,5 | 42,5 | 24 | 12 | 11,5 | M 18x1,5 | | 21,0 | | RZ | 15-ML/WD |
| 18 | | 160 [400] | 16 1/2" | 32 | 36 | 36 | 64 | 48 | 27 | 14 | 14 | M 22x1,5 | | 32,0 | | RZ | 18-ML/WD |
| 22 | | | 20 3/4" | 36 | 41 | 46 | 72 | 56 | 32 | 16 | 18 | M 26x1,5 | | 49,0 | | RZ | 22-ML/WD |
| 28 | | | 25 1" | 41 | 50 | 55 | 80,5 | 64 | 40 | 18 | 23 | M 33x2 | | 77,0 | | RZ | 28-ML/WD |
| 35 | | 100 [250] | 32 1 1/4" | 50 | 60 | 60 | 91,5 | 70 | 50 | 20 | 29 | M 42x2 | | 114,0 | | RZ | 35-ML/WD |
| 42 | | | 32 1 1/4" | 60 | 65 | 70 | 93 | 70,5 | 55 | 22 | 29 | M 48x2 | | 180,0 | | RZ | 42-ML/WD |
| 6 | | | 3 | 17 | 19 | 19 | 46 | 31,5 | 17 | 12 | 3,5 | M 12x1,5 | | 7,5 | | RZ | 6-MS/WD |
| 8 | | | 4 1/8" | 19 | 19 | 19 | 46 | 31,5 | 19 | 12 | 3,5 | M 14x1,5 | | 8,5 | | RZ | 8-MS/WD |
| 10 | | S 400 [1000] | 6 1/8" | 22 | 22 | 24 | 54 | 38 | 22 | 12 | 5,5 | M 16x1,5 | | 15,0 | | RZ | 10-MS/WD |
| 12 | 8 1/4" | | 24 | 24 | 27 | 57 | 41 | 24 | 12 | 7,5 | M 18x1,5 | | 18,0 | | RZ | 12-MS/WD | |
| 14 | 10 3/8" | | 27 | 27 | 32 | 61 | 43,5 | 26 | 14 | 9,5 | M 20x1,5 | | 25,2 | | RZ | 14-MS/WD | |
| 16 | | | 12 1/2" | 30 | 32 | 36 | 64 | 46 | 27 | 14 | 11,5 | M 22x1,5 | | 32,5 | | RZ | 16-MS/WD |
| 20 | | | 16 1/2" | 36 | 41 | 46 | 71,5 | 50 | 32 | 16 | 15 | M 27x2 | | 59,0 | | RZ | 20-MS/WD |
| 25 | | | 20 3/4" | 46 | 46 | 50 | 78,5 | 54,5 | 40 | 18 | 19 | M 33x2 | | 84,0 | | RZ | 25-MS/WD |
| 30 | | 250 [625] | 25 1" | 50 | 60 | 60 | 90,5 | 64 | 50 | 20 | 24 | M 42x2 | | 134,5 | | RZ | 30-MS/WD |
| 38 | | | 32 1 1/4" | 60 | 65 | 70 | 102 | 71,5 | 55 | 22 | 29 | M 48x2 | | 199,5 | | RZ | 38-MS/WD |

Hinweise zu Druck- und Temperaturangaben siehe Seiten I/9 + I/10 / Hints concerning pressure information - see I/9 + I/10 / Informations sur les pressions - voir I/9 + I/10
L₂ = Ungefährmaß bei angezogener Überwurfmutter / approximate length with nut tightened / longueur approximative, l'érou étant bloqué



Rückschlagventile

Bestellzeichen: RF

Beidseitiges Rohr-Innengewinde

Non-return valves

Order code: RF

Twin-face inner pipe thread

Clapets anti-retour

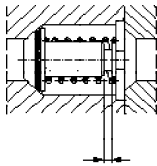
Référence de commande: RF

Taraudage bilatéral de tuyau

| PB | G | S ₁ | S ₃ | L | t _{1 min.} | t ₂ | D | d | DN Nenn- weite | kg für % ST kg for % pc. kg en % | Bestellzeichen order code Réf. cde |
|-----|---------|----------------|----------------|------|---------------------|----------------|----|------|----------------------|--|--|
| 400 | G 1/8 | 19 | 19 | 42,5 | 8 | 12 | 19 | 3,5 | 3 | 7,6 | RF 1/8 |
| | G 1/4 | 19 | 19 | 51 | 12 | 16 | 19 | 3,5 | 4 | 8,5 | RF 1/4 |
| | G 3/8 | 24 | 27 | 60 | 12 | 17 | 24 | 7,5 | 8 | 15,6 | RF 3/8 |
| | G 1/2 | 32 | 36 | 72 | 15 | 20 | 32 | 11,5 | 12 | 34,4 | RF 1/2 |
| | G 3/4 | 41 | 46 | 84 | 16,5 | 22 | 41 | 15 | 16 | 59,0 | RF 3/4 |
| 250 | G 1 | 46 | 50 | 95 | 19 | 25,5 | 46 | 19 | 20 | 82,3 | RF 1 |
| | G 1 1/4 | 60 | 60 | 110 | 21,5 | 28 | 60 | 24 | 25 | 153,6 | RF 1 1/4 |
| | G 1 1/2 | 65 | 70 | 114 | 22 | 28,5 | 65 | 29 | 32 | 193,3 | RF 1 1/2 |

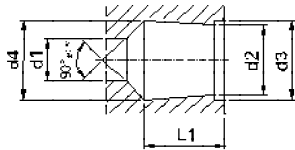
Hinweise zu Druck- und Temperaturangaben siehe Seiten I/9 + I/10 / Hints concerning pressure information - see I/9 + I/10 / Informations sur les pressions - voir I/9 + I/10

Zusammenbau
Assembly
Assemblage



Federweg
Travel of spring
Cours de clapet

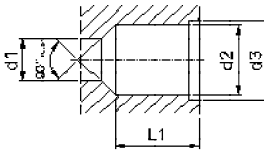
Bohrung
Bore
Forage



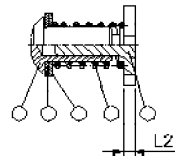
Nur RVS 6-L/S / 8-S
Only RVS 6-L/S / 8-S
Justement RVS 6-L/S / 8-S

Bohrungen müssen genau zueinander laufen
Bores must align exactly
Les forages doivent être exactement concurrent

Bohrung
Bore
Forage



Ventilinnenteile
Inside valve parts
Pièces intérieures pour clapets



Pos. 1: Bolzen/Bolt/boulen
Pos. 2: Dichtscheibe/Seal/joint
Pos. 3: Stützscheibe/Supporting ring
Pos. 4: Feder/Spring/ressort
Pos. 5: Kegelführung/Cone guide/guide-cône

Innenteile für Rückschlag-Ventile

Bestellzeichen: RVS

Werkstoff: Stahl verzinkt. Andere Werkstoffe auf Anfrage. Dichtung aus Perbunan (-20 °C bis +90 °C). Auf Wunsch Viton lieferbar (-20 °C bis +120 °C). Öffnungsdruck: Serienmäßig 1 bar, andere Öffnungsdrücke sind auf Wunsch lieferbar.

Inside parts for non-return valves

Order code: RVS

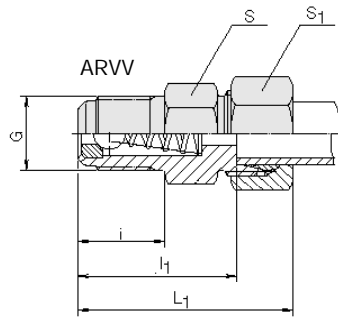
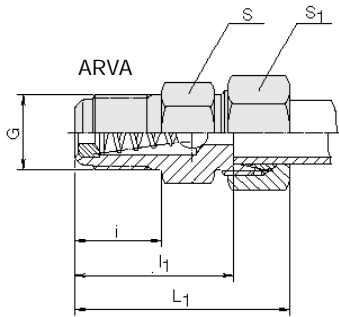
Material: zinc-plated steel. Other materials on request. Perbunan seals temperature range (-20 °C to +90 °C). On request Viton seals (-20 °C to +120 °C). Valve lift pressure: Standard 1 bar, alternative valve lift pressure supplied on request.

Pièces intérieures pour clapets anti-retour

Référence de commande: RVS

Matière: Acier zingué. D'autres matériaux sur demande. Les joints d'étanchéité sont en Perbunan (-20 °C jusqu'à +90 °C). Sur demande, ils sont aussi livrables en Viton (-20 °C jusqu'à +120 °C). Pression d'ouverture: standard 1 bar; autres pressions sur demande.

| d ₁ | d ₂ + 0,1 | d ₃ + 0,05 | L ₁ W 0,1 | L ₂ | Federweg Cours du clapet | d ₄ +0,2 | Ventil-Innenteile (Bestellzeichen) Inside valve parts (Order code) Référence de commande pièces intérieures |
|----------------|-------------------------|--------------------------|-------------------------|----------------|--------------------------------|------------------------|--|
| 4 | 7,7 | 8,6 | 8,0 | 2,0 | 2,5 | 8,5 | RVS 6-L/S/8-S |
| 6 | 10,75 | 11,6 | 10,4 | 2,0 | 2,7 | 10,75 (d2) | RVS 8-L/10-S |
| 7,5 | 13,35 | 14,1 | 14,0 | 2,0 | 3,3 | 13,35 (d2) | RVS 10-L/12-S |
| 9,5 | 16,9 | 18,1 | 16,1 | 2,5 | 3,8 | 16,9 (d2) | RVS 12-L/14-S |
| 11,5 | 19,5 | 20,6 | 21,4 | 2,5 | 4,7 | 19,5 (d2) | RVS 15-L/16-S |
| 14,5 | 25,2 | 27,1 | 22,0 | 3,0 | 4,7 | 25,2 (d2) | RVS 18-L/20-S |
| 18,5 | 30,8 | 32,6 | 26,2 | 3,0 | 5,5 | 30,8 (d2) | RVS 22-L/25-S |
| 23,5 | 38,7 | 40,6 | 30,9 | 3,5 | 7,0 | 38,7 (d2) | RVS 28-L/30-S |
| 29,0 | 45,7 | 48,1 | 36,9 | 3,5 | 10,0 | 45,7 (d2) | RVS 35-L/38-S |



Kugelrückschlag-Ventile

Bestellzeichen: ARVA
Strömung zum Einschraubzapfen

Bestellzeichen: ARVV
Strömung vom Einschraubzapfen

Einschraubgewinde:
Whitworth-Rohrgewinde, zylindrisch

Öffnungsdruck 3 bar
Typ ARVV: Differenzdruck max. 125 bar in Schließrichtung!

Ball check valves

Order code: ARVA
Flow towards male stud end

order code: ARVV
Flow from male stud end

Thread:
B.S.P. parallel

Opening pressure 3 bar
Typ ARVV: pressure difference max. 125 bar in closing direction!

Clapet anti-retour

Référence de commande: ARVA
Ecoulement vers l'embout mâle

Référence de commande: ARVV
Sortie par l'embout mâle

Filetage:
Whitworth, cylindrique

Pression d'ouverture 3 bar.
(Type ARVV: Δ pression maxi: 125 bar en direction fermeture).

| Rohr AD pipe OD Tube Ø ext. | PB Reihe series Série | L_1 | l_1 | i | S | S_1 | G | Bestellzeichen order code Réf. cde |
|-----------------------------------|--------------------------------|----------|-------|-----|-----|-------|----------|--|
| 4 | LL 100 | 30 | 21 | 11 | 11 | 10 | G 1/8" A | ARVA bzw. ARVV 4-RLL |
| 6 | | 30 | 19,5 | 11 | 11 | 12 | G 1/8" A | ARVA bzw. ARVV 6-RLL |
| 8 | | 31 | 20,5 | 11 | 12 | 14 | G 1/8" A | ARVA bzw. ARVV 8-RLL |
| 8 | L 250 | 42 | 27 | 14 | 17 | 17 | G 1/4" A | ARVA bzw. ARVV 8-RL |
| 10 | | 41 | 26 | 14 | 19 | 19 | G 1/4" A | ARVA bzw. ARVV 10-RL |
| 6 | | S 400 | 44 | 29 | 14 | 17 | 17 S | G 1/4" A |

Hinweise zu Druck- und Temperaturangaben siehe Seiten I/9 + I/10 / Hints concerning pressure information - see I/9 + I/10 / Informations sur les pressions - voir I/9 + I/10