



A Tenneco Company

www.gates.com/europe

016

01/08/2006

Technical Bulletin

PowerGrip® Kit K015541XS till Ford 1.8 diesel Motorer

GATES ART. NUMMER
TILLVERKARE
MODELL
MOTOR
MOTOR TYP

PowerGrip Kit K015541XS
FORD
Courier, Fiesta, Focus, Tourneo, Transit
1.8 TDDi / TDCi
LD18RTN, LD18RTP, LD18BHDA,
LD18BHDB, LD18C9DA, LD18C9DB,
LD18C9DC, YD18F9DA, YD18F9DB,
YD18FFDA, YD18BHPA, YD18HCPA,
YD18HCPB, YD18HCPC, YD18BHPB



Sedan lanseringen av Gates K015541XS under 2003, har detta kit alltid innehållit en automatisk spännare på Ford 1.8 diesel applikationer.

Dom första modellerna av Ford Focus och Ford Fiesta, har initialt varit utrustade med en manuell spännare. Kort efter dessa bilar blev introducerade så beslutade Ford att ersätta den manuella spännaren, med en automatisk.

Alla bilar som hade den manuella spännaren monterad skulle ersättas av den automatiska spännaren.

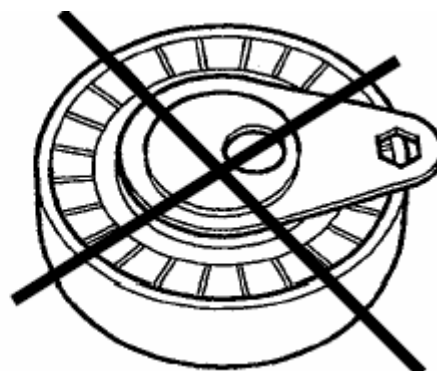
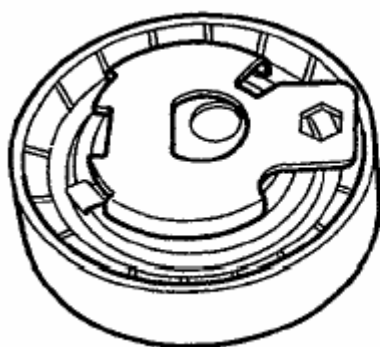
De flesta manuella spännarna har nu ersatts av en automatisk. Men det kan fortfarande finnas ett litet antal av de manuella spännarna kvar på marknaden.

Ifall man stöter på en av dessa bilar så går det utmärkt att uppdatera de med en automatisk spännare, Gates kit K015541XS.

När man skiftar från manuell spännare till en automatisk så måste man göra några extra kontroller.

Observera!

1. Automatisk spännare



Nya automatiska spännaren

Gamla manuella spännaren

Fig. 1 visar den gamla spännaren till höger och den nya till vänster.



A Tenneco Company

www.gates.com/europe

016

01/08/2006

Technical Bulletin

2. Kamaxelhjulet

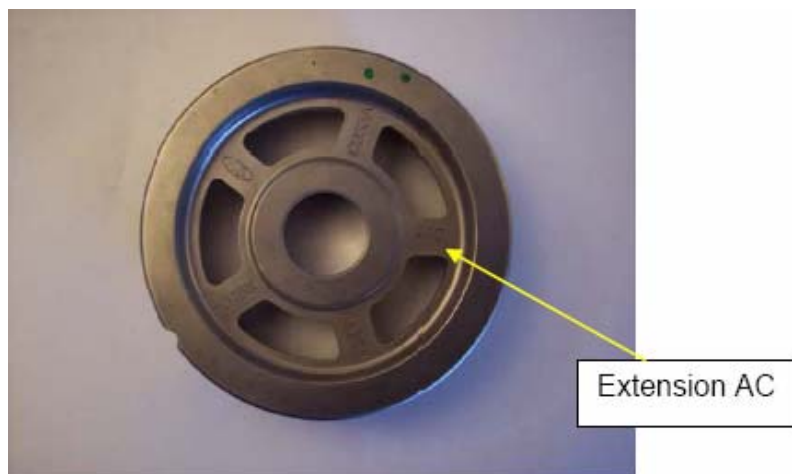


Fig. 2

Kontrollera ifall artikelnumret på kamaxelhjulet slutar med **AC** (Fig. 2). Ifall det slutar med **AB**, ersätt det med ett nytt hjul OE ref. XS4Q6A256**AC**. Notera att Gates rekommenderar att alltid kontrollerar att kamaxelhjulet är det rätta, om inte byt!

3. Kamaxelkåpan

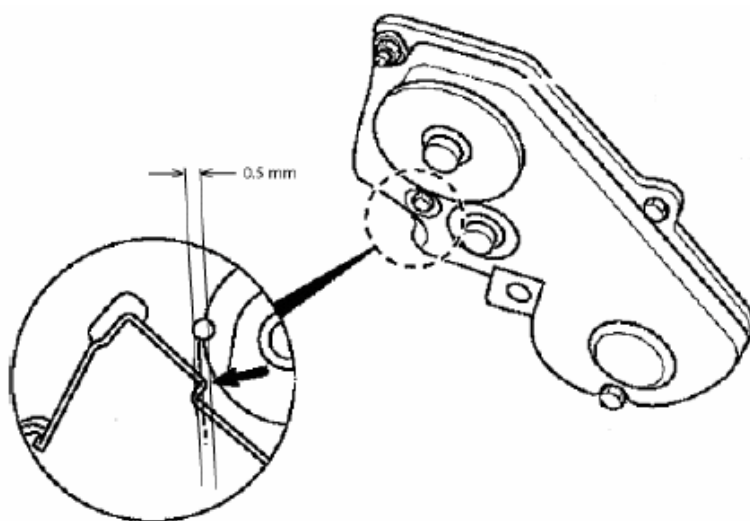


Fig. 3

När man uppgraderar till en automatisk spännare måste kamaxelkåpan modifieras.

Fila av det inre hörnet (0.5 mm) se Fig. 3. **OBS! Skada inte kåpan genom att fila av för mycket på hörnet!**

Ifall man inte följer denna anvisning kan motorn skadas allvarligt.