



Identificatietabel voor hydraulische koppelingen

1 Type afdichting

2 Visuele herkenning

3 Afmetingen

Conische afdichting met O-ring

Dit type afdichting komt voor bij BSP- en DIN-aansluitingen. De dubbele afdichting ontstaat door O-ring en dichtingsvlak.

A Positie O-ring	B Type afdichtingsconus	C Afdichtingshoek	D Aansluiting van de koppeling
Binnenzijde	Negatief	60° inclusief	<p>British Standard Pipe Parallel</p> <p>Buitendraad (MBSPP) Binnendraad (FBSPORX)</p> <p>DIN 24° conisch</p> <p>Buitendraad (MDL/MDH) Binnendraad (FDLORX/FDHORX)</p>

Dash size	Nominale afmeting	Aantal draden per duim	Buitendiameter buitendraad (mm) MBSP	Binnendiameter binnendraad (mm) FBSPORX
-4	1/4"	19	11,0	11,7
-6	3/8"	19	16,5	16,2
-8	1/2"	14	20,8	18,9
-10	5/8"	14	22,8	20,9
-12	3/4"	14	26,3	24,4
-16	1"	11	33,1	30,6
-20	1.1/4"	11	41,8	39,3
-24	1.1/2"	11	47,7	45,2
-32	2"	11	59,5	59,5

Metric draadafmeting	Buitendiameter pijp Lichte serie (mm)	Buitendiameter pijp Zware serie (mm)	Buitendiameter buitendraad (mm) MDL/MDH	Binnendiameter binnendraad (mm) FDLORX/FDHORX
M12 x 1,5	6	-	12,0	-
M14 x 1,5	8	-	14,0	12,5
M16 x 1,5	10	8	16,0	14,5
M18 x 1,5	12	10	18,0	16,5
M20 x 1,5	14	12	20,0	18,5
M22 x 1,5	15	14	22,0	20,5
M24 x 1,5	-	16	24,0	22,5
M26 x 1,5	18	-	26,0	24,5
M30 x 2,0	22	20	30,0	28,0
M36 x 2,0	28	25	36,0	34,0
M42 x 2,0	-	30	42,0	40,0
M45 x 2,0	35	-	45,0	43,0
M52 x 2,0	42	38	52,0	50,0

Dichting met O-ring

Dit type afdichting komt voor bij ORS-koppelingen met O-ring Boss, O-ring Boss koppelingen met vlakke dichting, vlakdichtende BSP-koppelingen met O-ring en SAE-flensaansluitingen met O-ring.

In Schroefgedeeltes met O-ring Boss zijn voorzien van een cilindrische draad, waarbij de O-ring gemonteerd is op de buitendraad, direct onder het zeskant. Vaak is bij gebruikte aansluitingen de O-ring niet meer aanwezig.

Vlakdichtende ORFS- en BSP-aansluitingen met O-ring hebben cilindrische schroefdraden. De binnendraad is vlakdichtend, de buitendraad is vlakdichtend met O-ringgroef. Vlakke dichtingen en Britse vlakke dichtingen hebben verschillende schroefdraden.

Flensaansluitingen met O-ring zijn niet voorzien van schroefdraad. De verbinding/montage wordt uitgevoerd met 2 flensheften met bijbehorende bouten.

A Positie O-ring	B Type afdichtingsconus	C Afdichtingshoek	D Aansluiting van de koppeling
O-ring in de O-ringgroef	vlakdichtend		<p>SAE-flens koppeling met O-ring</p> <p>Flenskop Buitendiameter flens A B C</p> <p>SAE-koppeling met O-ring Boss</p> <p>Buitendraad (MB) Binnendraad (FB)</p>
O-ring aan de buitenkant	vlakdichtend		<p>SAE vlakdichtend met O-ring (ORFS)</p> <p>Buitendraad (MFFOR) Wartelende binnendraad (FFORX)</p>

Dash size	Nominale afmeting	Buitendiameter flens (mm)	Dikte flenskop (mm) E	"A" (mm)	"B" (mm)	"C" (mm)	Buitendiameter flens (mm)	Dikte flenskop (mm) E	"A" (mm)	"B" (mm)	"C" (mm)	Buitendiameter flens (mm)	Dikte flenskop (mm) E	"A" (mm)	"B" (mm)	"C" (mm)
-8	1/2"	30,2	6,7	38,1	8,7	7,7	31,8	7,7	40,5	9,1	8,1	31,8	7,7	40,5	9,1	8,1
-12	3/4"	38,1	6,7	47,6	11,1	10,1	41,3	8,8	50,8	11,9	10,9	41,3	8,8	50,8	11,9	10,9
-16	1"	44,5	8,0	52,3	13,1	12,1	47,6	9,5	57,1	13,9	12,9	47,6	9,5	57,1	13,9	12,9
-20	1.1/4"	60,8	8,0	58,7	15,1	14,1	54,0	10,3	66,7	15,9	14,9	54,0	10,3	66,7	15,9	14,9
-24	1.1/2"	60,3	8,0	69,8	17,8	16,9	63,5	12,6	79,4	18,2	17,3	63,5	12,6	79,4	18,2	17,3
-32	2"	71,4	9,7	77,7	20,4	20,4	79,4	12,6	96,8	22,2	21,1	79,4	12,6	96,8	22,2	21,1

Dash size	Nominale afmeting	Aantal draden per duim	Buitendiameter buitendraad (mm) MB	Binnendiameter binnendraad (mm) FB	Binnendiameter O-ring (mm)
-2	1/8"	24	7,9	6,8	6,0
-3	3/16"	24	9,5	8,3	7,6
-4	1/4"	20	11,0	9,9	8,9
-5	5/16"	20	12,5	11,5	10,5
-6	3/8"	18	14,1	12,9	11,9
-8	1/2"	16	18,9	17,5	16,3
-10	5/8"	14	22,1	20,5	19,2
-12	3/4"	12	26,9	24,9	23,5
-14	7/8"	12	30,0	28,2	26,6
-16	1"	12	33,2	31,3	29,7
-20	1.1/4"	12	41,2	39,2	37,5
-24	1.1/2"	12	47,6	45,5	43,7
-32	2"	12	63,5	61,4	59,4

Dash size	Nominale afmeting	Aantal draden per duim	Buitendiameter buitendraad (mm) MFFOR	Binnendiameter binnendraad (mm) FFORX
-4	1/4"	18	14,1	12,9
-6	3/8"	16	17,3	15,9
-8	1/2"	16	22,0	19,1
-10	5/8"	14	25,3	23,6
-12	3/4"	12	30,0	28,0
-16	1"	12	36,3	34,4
-20	1.1/4"	12	42,6	40,5
-24	1.1/2"	12	50,6	48,5

Conische afdichting

Dit type afdichting komt voor bij de volgende koppelingen: National Pipe Straight Mechanical (NPSM), British Standard Pipe Parallel (BSPP), JIC, SAE, JIS, Komatsu, DIN, North American Stand Pipe, Metric Stand Pipe, negatief conus met wartelmoer en Kobelco. Verschillende hoeken worden gebruikt om een perfecte afdichting te verkrijgen onderverdeeld in twee categorieën, positieve en negatieve conus.

Bij positieve conus zit de conische afdichting aan de buitenkant van de koppeling. Dit zijn de volgende koppelingen: JIC, SAE, JIS, Komatsu.

Bij negatieve conus zit de conische afdichting aan de binnenkant van de koppeling. Dit zijn de volgende koppelingen: (NPSM) National Pipe Straight Mechanical, (BSPP) British Standard Pipe Parallel, DIN, North American Stand Pipe, Metric Stand Pipe, negatief conus met wartelmoer en Kobelco.

A Positie O-ring	B Type afdichtingsconus	C Afdichtingshoek	D Aansluiting van de koppeling
Niet aanwezig	Positief	37°	<p>JIC 37°</p> <p>Buitendraad (MJ) Wartelende binnendraad (FIX)</p> <p>SAE 45°</p> <p>Buitendraad (MS) Wartelende binnendraad (FSX)</p>
Niet aanwezig	Positief	45°	<p>Japanese Industrial Standard & Komatsu</p> <p>Buitendraad (MJS of MK) Binnendraad (FJISX of FXK)</p>
Niet aanwezig	Negatief		<p>Metrische standpijp</p> <p>Steenhuls Wartelmoer Standpijp</p> <p>Vaste buitendraad (MFA)</p>
Niet aanwezig	Negatief	30°	<p>National Pipe Straight</p> <p>Buitendraad (MP) Binnendraad (FPX)</p>
Niet aanwezig	Negatief	45°	<p>SAE-dichting + wartelende draad (inverted flare)</p> <p>Buitendraad (MIX) Binnendraad (FI)</p>
Niet aanwezig	Negatief	24° inclusief	<p>Franse uitvoering. 24° conus.</p> <p>Buitendraad (MFG) Binnendraad (FFGX)</p>
Niet aanwezig, behalve bij -20	Positief	24° inclusief	<p>Franse uitvoering. 24° conus. Hogedrukflens.</p> <p>Buitendraad (MPFL) Binnendraad (FPFL)</p>

Dash size	Nominale afmeting	Aantal draden per duim	Buitendiameter buitendraad (mm) MJ	Binnendiameter binnendraad (mm) FIX
-4	1/4"	20	11,0	9,9
-5	5/16"	20	12,5	11,5
-6	3/8"	18	14,1	12,9
-8	1/2"	16	18,9	17,5
-10	5/8"	14	22,1	20,5
-12	3/4"	12	26,9	25,0
-14	7/8"	12	30,0	28,2
-16	1"	12	33,2	31,3
-20	1.1/4"	12	41,2	39,2
-24	1.1/2"	12	47,6	45,5
-32	2"	12	63,5	61,4

Dash size	Nominale afmeting	Aantal draden per duim	Buitendiameter buitendraad (mm) MJS	Binnendiameter binnendraad (mm) FJISX	Nominale afmeting (mm)	Metrische draadafmeting	Buitendiameter buitendraad (mm) MK	Binnendiameter binnendraad (mm) FXK
-4	1/4"	19	13,5	11,7	6,3	M14 x 1,5	14,0	12,5
-6	3/8"	19	16,7	15,2	9,5	M18 x 1,5	18,0	16,5
-8	1/2"	14	20,5	18,9	13,0	M22 x 1,5	22,0	20,5
-10	5/8"	14	23,1	20,5	16,0	M26 x 1,5	24,0	22,5
-12	3/4"	14	26,3	24,4	19,0	M30 x 1,5	30,0	28,5
-16	1"	11	33,4	30,6	25,0	M33 x 1,5	33,0	31,5
-20	1.1/4"	11	42,1	38,9	32,0	M36 x 1,5	36,0	34,5
-24	1.1/2"	11	47,6	45,3	38,0	M42 x 1,5	42,0	40,5
-32	2"	11	59,6	56,4	-	-	-	-

Dash size	Nominale afmeting	Aantal draden per duim	Metrische standpijp DIN Buitendiameter binnendraad (mm) MSP	Wartelmoer met metrische draad, lichte uitvoering	Wartelmoer met metrische draad, zware uitvoering
-	-	-	6,0	M12 x 1,5	-
-	-	-	8,0	M14 x 1,5	M16 x 1,5
-	-	-	10,0	M16 x 1,5	M18 x 1,5
-	-	-	12,0	M18 x 1,5	M20 x 1,5
-	-	-	15,0	M22 x 1,5	-
-	-	-	16,0	-	M24 x 1,5
-	-	-	18,0	M26 x 1,5	M30 x 2,0
-	-	-	20,0	-	M36 x 2,0
-	-	-	22,0	M30 x 2,0	-
-	-	-	25,0	-	M36 x 2,0
-	-	-	28,0	M36 x 2,0	-
-	-	-	30,0	-	M45 x 2,0
-	-	-	35,0	M45 x 2,0	-
-	-	-	38,0	-	M52 x 2,0
-	-	-	42,0	M52 x 2,0	-

Dash size	Nominale afmeting	Aantal draden per duim	Buitendiameter buitendraad (mm) MP	Binnendiameter binnendraad (mm) FPX
-2	1/8"	27	10,3	9,1
-4	1/4"	18	13,9	11,9
-6	3/8"	18	17,3	15,1
-8	1/2"	14	21,6	19,0
-12	3/4"	14	27,0	24,2
-16	1"	11,1/2	33,7	30,6
-20	1.1/4"	11,1/2	42,5	38,9
-24	1.1/2"	11,1/2	48,6	45,2
-32	2"	11,1/2	60,7	57,2

Dash size	Nominale afmeting	Aantal draden per duim	Buitendiameter buitendraad (mm) MIX	Binnendiameter binnendraad (mm) FI
-2	1/8"	28	7,9	7,1
-3	3/16"	24	9,5	8,3
-4	1/4"	24	11,0	9,9
-5	5/16"	20	12,5	11,5
-6	3/8"	18	14,1	12,9
-7	7/16"	18	17,4	15,9
-8	1/2"	18	19,0	17,9
-10	5/8"	18	22,1	20,6
-12	3/4"	16	26,8	25,4

Dash size	Nominale afmeting	Metrische draadafmeting	Buitendiameter buitendraad (mm) MFG	Binnendiameter binnendraad (mm) FFGX
-4	1/4"	M20 x 1,5	20,0	18,5
-5	5/16"	M20 x 1,5	20,0	18,5
-6	3/8"	M20 x 1,5	20,0	18,5
-8	1/2"	M24 x 1,5	24,0	22,5
-10	5/8"	M30 x 1,5	30,0	28,5
-12	3/4"	M36 x 1,5	36,0	34,5
-16	1"	M45 x 1,5	45,0	43,5
-20	1.1/4"	M52 x 1,5	52,0	50,5

Dash size	Nominale afmeting	Diameter X (mm) MPFL	Diameter X (mm) FPFL
-8	1/2"	17,0	17,0
-10	5/8"	21,0	21,0
-12	3/4"	27,0	27,0
-16	1"	34,0	34,0
-20	1.1/4"	42,0	42,0

Afdichting op de draad

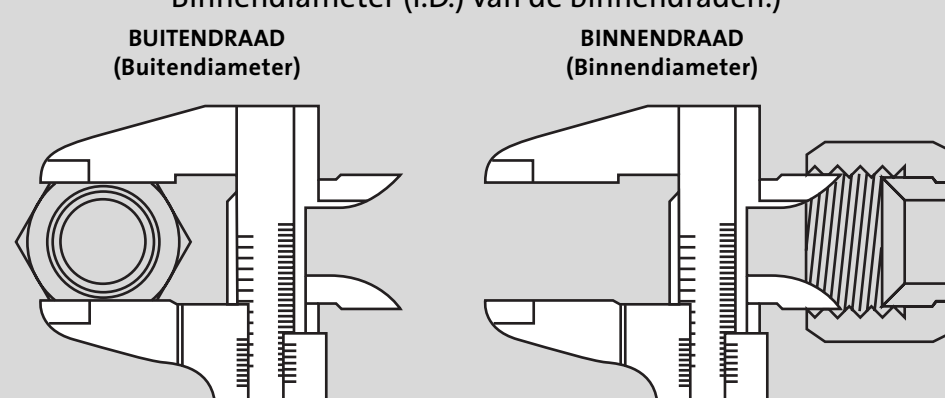
Dit type afdichting komt voor op de volgende koppelingen: (NPTF) National Pipe Tapered for Fuel of (BSPT) British Standard Pipe Taper. Kenmerkend voor deze draad is dat de diameter aan de voorzijde kleiner is dan de diameter bij het zeskant. Wanneer de buitendraad in een binnendraad wordt geschroefd, vervormt de draad met een perfecte afdichting als resultaat.

D Aansluiting van de koppeling
<p>National Pipe Tapered</p> <p>NPTF vaste buitendraad (MP) NPTF of NPSP vaste binnendraad</p> <p>British Standard Pipe Tapered</p> <p>Buitendraad (MBSPT)</p>

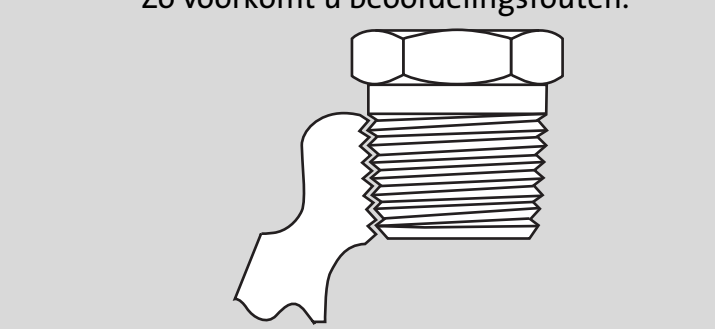
Dash size	Nominale afmeting	Aantal draden per duim	Buitendiameter buitendraad (mm) MP	Binnendiameter binnendraad (mm) FP
-2	1/8"	27	10,3	9,1
-4	1/4"	18	13,9	11,9
-6	3/8"	18	17,3	15,1
-8	1/2"	14	21,6	19,0
-12	3/4"	14	27,0	24,2
-16	1"	11,1/2	33,7	30,6
-20	1.1/4"	11,1/2	42,5	38,9
-24	1.1/2"	11,1/2	48,6	45,2
-32	2"	11,1/2	60,7	57,2

Meet de draaddiameter

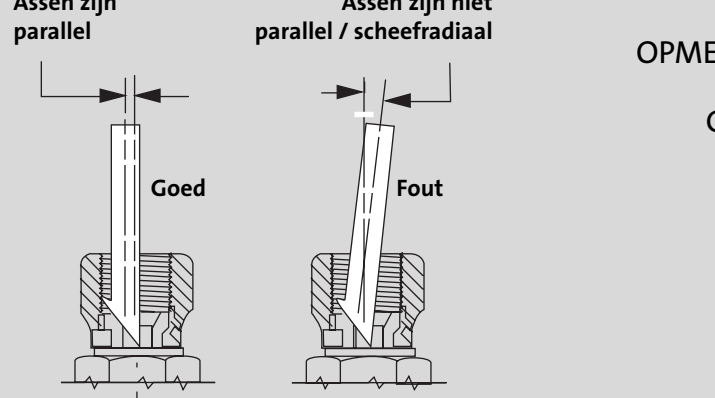
Meet met de schuifmaat de draaddiameter aan het breedste punt. (Buitendiameter (O.D.) van de buitendraad, Binnendiameter (I.D.) van de binnendraad.)



Bepaal het aantal gangen per duim met de draadmeter/gangenmeter. Om een goede aflezing te verkrijgen, kunt u de gangenmeter en de te meten draad het best tegen het licht houden. Zo voorkomt u beoordelingsfouten.



Assen zijn parallel Assen zijn niet parallel / scheefdaal



Meet de hoeken

Bepaal de hoek met de hoekmeter, zoals aangegeven. Als de as van de hoekmeter parallel staat met de lengteas van de koppeling, dan komen de hoeken van de meter en de koppeling overeen.

Vergelijk de afmetingen met een vergelijkbare koppeling in bovenstaande tabellen.

OPMERKING: Als u verschillende draadconfiguraties gebruikt, kunnen de draden vast komen te zitten. Gebruik GEEN verschillende draadconfiguraties door elkaar.

Gates beschikt over kits voor de identificatie van de koppelingdraad met referentietabellen, een schuifmaat, een hoekmeter en een draadmeter.

Bestelcode: 7369-04318.

