



A Tenneco Company

www.gates.com/europe

023

18/08/08

Technical Bulletin

K02/K035468XS для двигателей PSA 1.8 and 2.0 16V

GATES REFERENCE:	K02/035468XS
MAKE:	CITROEN / FIAT / PEUGEOT
MODEL:	Evasion, Synergie, XM, Xantia, Xsara, ZX, Ulysse, 306, 406, 605, 806
ENGINE:	1.8 16V, 2.0 16V
ENGINE CODE:	XU7JP4, XU10J4R, XU10J4RS, RFV



Основываясь на частых запросах из рынка мы решили повторить правильное применение комплектов K02/K035468XS в зависимости от модели двигателя.

Комплект PowerGrip® Kit K0235468XS должен применяться в двигателях PSA **2.0** 16V. Этот комплект включает в себя оригинальный механический натяжитель (OE соответствие 082935, 9622574480. Соответствие Gates – T41258) см. Рис. 1.

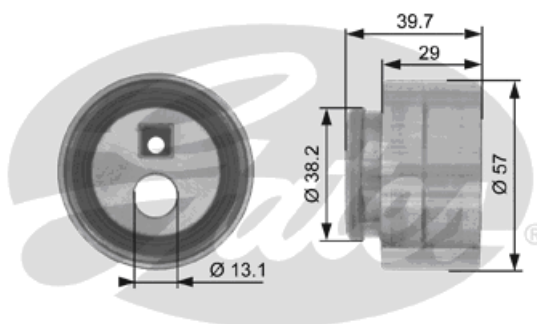


Рис. 1 Механический натяжитель (K0235468XS)

Комплект PowerGrip® Kit K0335468XS подходит только для двигателей PSA **1.8** 16V. Этот комплект включает в себя автоматический натяжитель (OE соответствие 082969, 9635336880. Соответствие Gates – T43050 см. Рис. 2) как усовершенствованная модель изначально устанавливаемого механического натяжителя. Такая замена рекомендуется и одобрена Peugeot/Citroen, т.е. механические натяжители больше не будут использоваться в двигателях PSA **1.8** 16V.

Наш комплект содержит листовку с полным обзором содержимого, общей информацией о приводе и детальной процедурой установки.

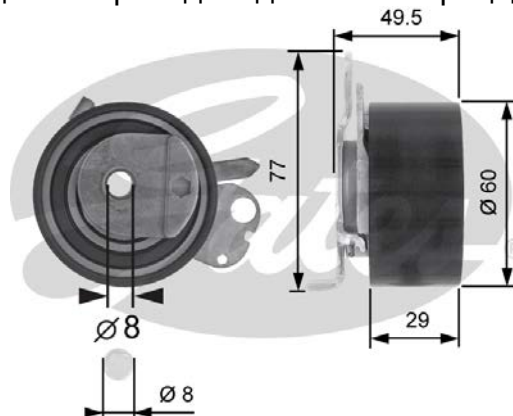


Рис. 2 Автоматический натяжитель (K0335468XS)



A Timken Company

www.gates.com/europe

023

18/08/08

Technical Bulletin

Список моделей двигателей, в которых могут применяться комплекты K0235468XS и K0335468XS Вы можете найти в конце данного бюллетеня. Для более детальной информации о модели, пожалуйста, используйте наш веб каталог (или бумажный каталог).

Мы обнаружили, что схематические изображения приводов двигателей, которые мы использовали до настоящего времени были не на 100% правильными: для двигателя 2.0 16V, положение вспомогательного ролика на схеме должно быть ниже. Правильная схема изображена на Рис. 3.

Натяжение ремня в двигателе 2.0 16V должно измеряться (с использованием Gates STT-1) между правым роликком распредвала и вспомогательным роликком (введя значение 5468XS-2).

Схематические изображения приводов и рекомендации на коробках ремней/комплектов будут изменены в соответствии с новыми данными.

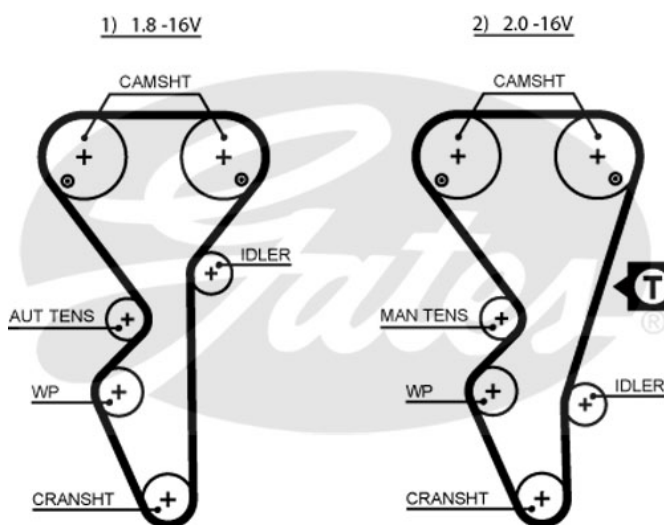


Рис. 3

Список моделей для применения:

K025468XS

CITROEN	Evasion	B	2	XU10J4R	9 1999	10 2002
CITROEN	Synergie	B	2	XU10J4R	9 2000	12 2001
CITROEN	XM	B	2	XU10J4R	8 1994	4 2000
CITROEN	Xantia	B	2	XU10J4R	6 1995	10 2002
CITROEN	Xsara	B	2	XU10J4RS	1 1998	10 2004
CITROEN	Xsara	B	2	XU10J4R	1 1998	8 2000
CITROEN	ZX	B	2	XU10J4RS	9 1996	10 1997
FIAT	Ulysse	B	2	RFV	9 1998	8 2000
PEUGEOT	306	B	2	XU10J4RS	5 1997	5 2001
PEUGEOT	306	B	2	XU10J4R	5 1997	10 2001
PEUGEOT	306 Cabrio	B	2	XU10J4R	5 1997	12 2002
PEUGEOT	406	B	2	XU10J4R	11 1996	8 2000
PEUGEOT	406 Coupe	B	2	XU10J4R	5 1997	12 1999
PEUGEOT	605	B	2	XU10J4R	7 1994	9 1999
PEUGEOT	806	B	2	XU10J4R	10 1998	2 2003

K035468XS

CITROEN	Xantia	B	1.8	XU7JP4	6 1995	4 2003
CITROEN	Xantia	L	1.8	XU7JP4LPG	1 1998	12 2000
CITROEN	Xsara	B	1.8	XU7JP4	7 1997	8 2000



A Timken Company

www.gates.com/europe

023

18/08/08

Technical Bulletin

CITROEN	Xsara Estate/Break	B	1.8	XU7JP4	5	1998	8	2000
CITROEN	ZX	B	1.8	XU7JP4	4	1996	10	1997
PEUGEOT	306	B	1.8	XU7JP4	5	1997	4	2002
PEUGEOT	306 Cabrio	B	1.8	XU7JP4	5	1997	12	2002
PEUGEOT	406	B	1.8	XU7JP4	8	1995	8	2000
PEUGEOT	406 Coupe	B	1.8	XU7JP4	10	1997	3	1999

Посетите наш веб каталог: www.gatesautocat.com