



A Tenneco Company

www.gates.com/europe

016

01/08/2006

Technical Bulletin

PowerGrip® Kit K015541XS für Ford 1.8 Dieselmotoren

GATES REFERENZ:

MARKE:
MODEL:
MOTOR TYP:
MOTOR CODE:

PowerGrip Kit K015541XS

FORD
Courier, Fiesta, Focus, Tourneo, Transit
1.8 TDDi / TDCi
LD18RTN, LD18RTP, LD18BHDA,
LD18BHDB, LD18C9DA, LD18C9DB,
LD18C9DC, YD18F9DA, YD18F9DB,
YD18FFDA, YD18BHPA, YD18HCPA,
YD18HCPB, YD18HCPC, YD18BHPB



Das Gates-Kit 015541XS enthielt seit seiner Produkteinführung im Jahre 2003 für die Anwendung im Ford 1,8 Diesel immer eine automatische Spannrolle.

Die ersten Fahrzeuge der Baureihen Ford Focus und Ford Fiesta waren ursprünglich mit einer manuellen Spannrolle ausgerüstet. Kurze Zeit nach der Modelleinführung entschied Ford im Juli 2000, die manuelle Spannrolle durch eine automatische Spannrolle zu ersetzen. Alle Fahrzeuge, die ab Werk mit einer manuellen Spannrolle ausgestattet waren, mussten auf die automatische Spannrolle umgerüstet werden.

Die meisten manuellen Spannrollen wurden durch die automatische Spannrolle ersetzt, so dass nur noch eine begrenzte Anzahl von Fahrzeugen, die noch umgerüstet werden müssen, zu erwarten ist. Wenn Sie auf ein Fahrzeug treffen, an dem die Umrüstung auf die automatische Spannrolle noch nicht durchgeführt wurde, so können Sie problemlos das Kit K015541XS für den Austausch einsetzen.

Für die Umrüstung von einer manuellen Spannrolle auf eine automatische Spannrolle, z.B. im Rahmen des Zahnriemenwechsels sind folgende Hinweise zusätzlich zu beachten.

Wichtige Hinweise!

1. Automatische Spannrolle

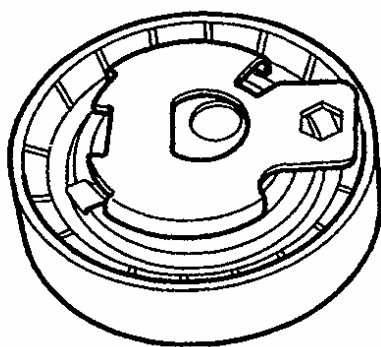
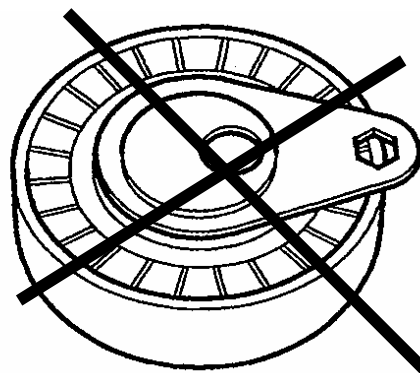


Fig. 1

Neue automatische Spannrolle



Alte manuelle Spannrolle



A Tenneco Company

www.gates.com/europe

016

01/08/2006

Technical Bulletin

Bild 1 zeigt rechts die alte manuelle Spannrolle und links die neue automatische Spannrolle.

2. Nockenwellen-Riemenscheibe



Bild 2

Prüfen Sie, ob die Teilenummer der Nockenwellen-Riemenscheibe mit den Buchstaben **AC** endet (Bild 2).

Sollte die Teilenummer der Nockenwellen-Riemenscheibe auf **AB** enden, montieren Sie unbedingt eine neue Nockenwellen-Riemenscheibe, bei der die Original-Teilenummer auf **AC** endet, z.B. XS4Q6A256**AC**.

Wichtiger Gates-Hinweis:

Bei jedem Austausch an diesen Fahrzeugen unbedingt die Version der Nockenwellen-Riemenscheibe überprüfen.



A Tenneco Company

www.gates.com/europe

016

01/08/2006

Technical Bulletin

3. Zahnriemenabdeckung

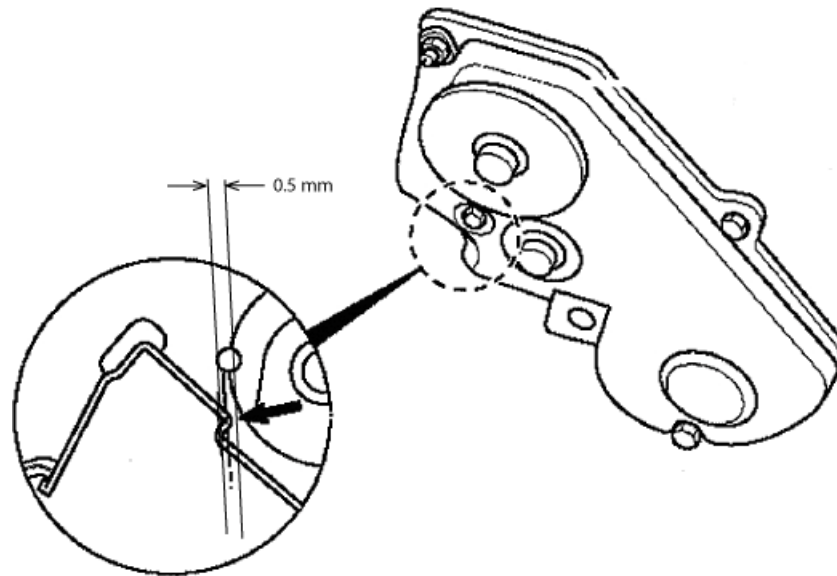


Bild 3

Bei einer Umrüstung von einer manuellen Spannrolle auf eine automatische Spannrolle muss die Zahnriemenabdeckung modifiziert werden.

Feilen Sie Sie von der inneren Kante, wie in Bild 3 gezeigt, ca. 0,5 mm ab. *Vorsicht! Nicht zuviel abfeilen, denn das kann die Zahnriemenabdeckung beschädigen!*

Wichtiger Gates-Hinweis:

Die Nichtbeachtung dieser Anweisung kann zu Motorschäden führen.